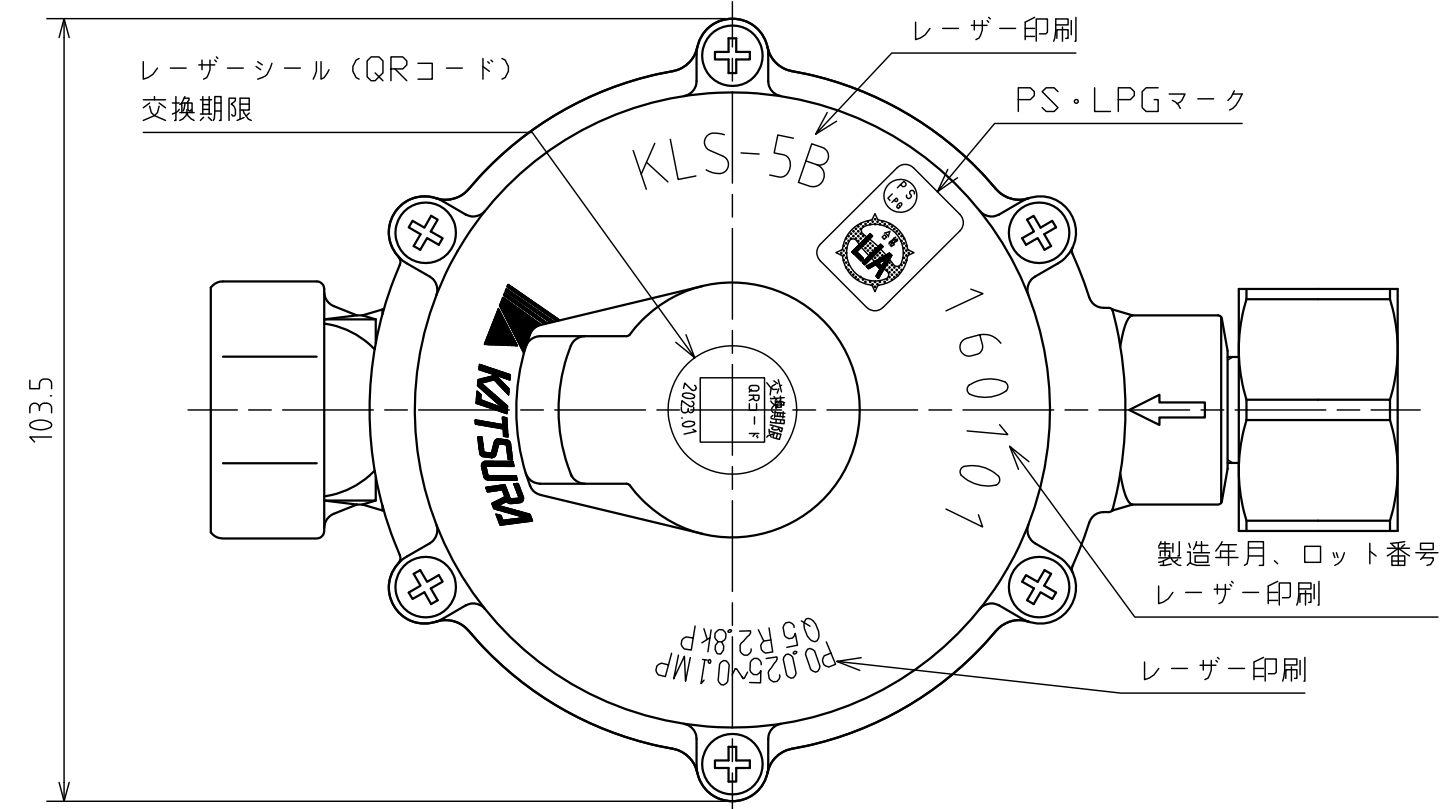


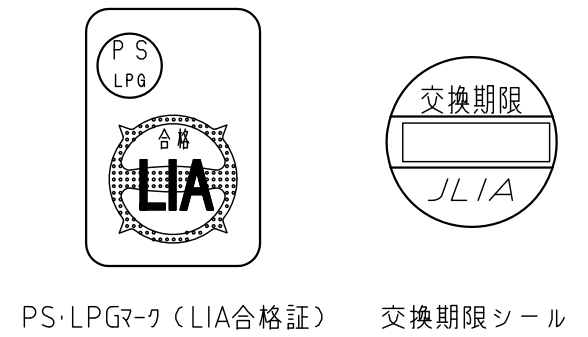
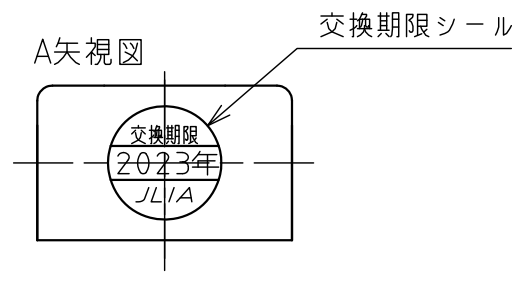
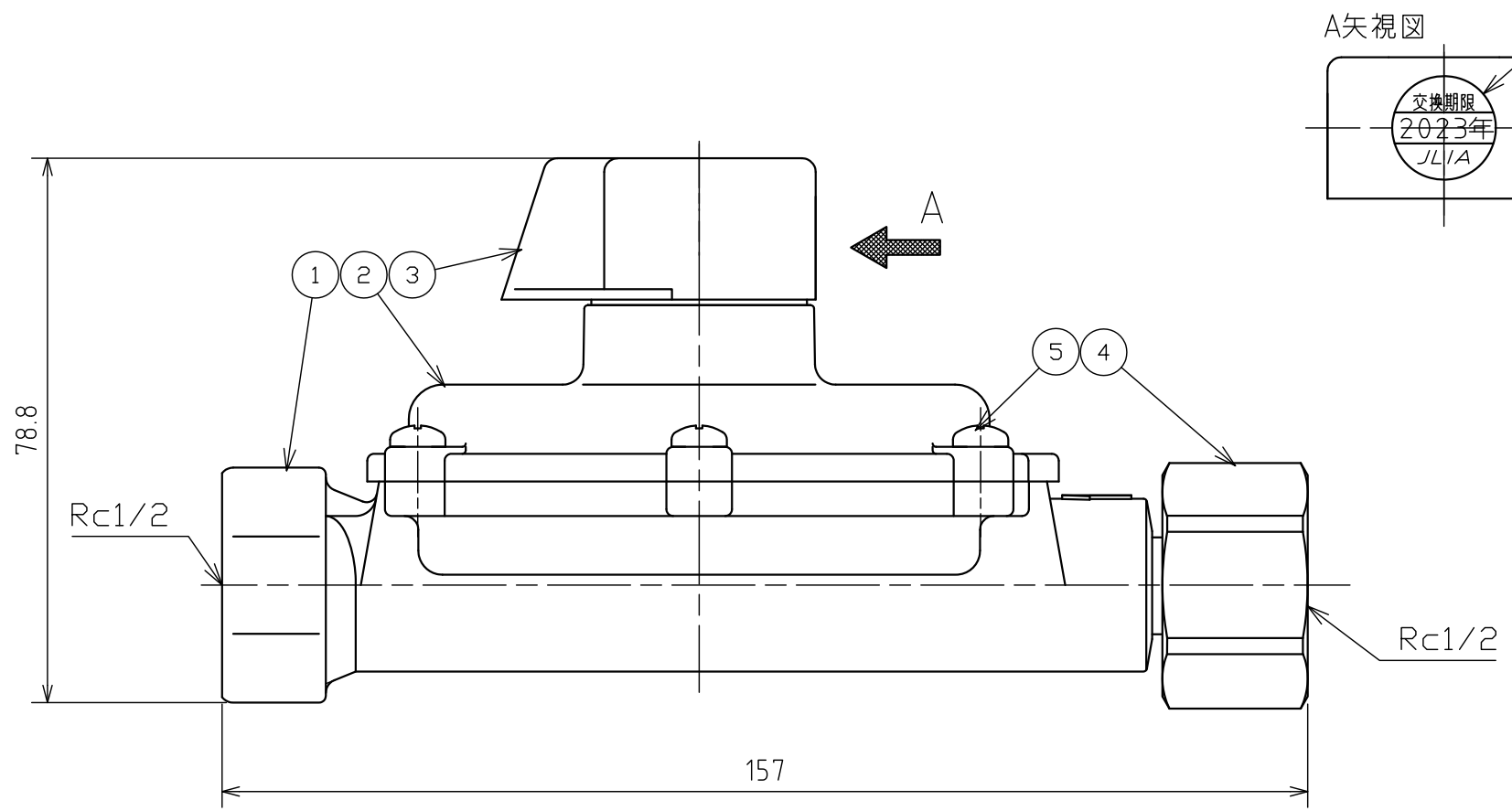
# 納入品図面

番号 (No.)	名称 (NAME OF PART)	材質 (MATERIAL)	員数 (QTY)	備考 (REMARKS)
1	本体	アルミ合金ダイカスト	1	アルマイト処理、塗装
2	カバー	アルミ合金ダイカスト	1	アルマイト処理、塗装
3	キャップ	樹脂	1	黒
4	ノズル継手	銅合金	1	
5	M4×10(+ )ナベ小ねじ	ステンレス	6	ジオメット処理



梱包部品				
番号 (No.)	名称 (NAME OF PART)	材質 (MATERIAL)	員数 (QTY)	備考 (REMARKS)
201	取扱説明書	-	1	
202	保証書	-	1	
203	ポリ袋	ポリエチレン	1	

仕様	
型式	KLS-5B
容量	5kg/h
入口圧力範囲	0.025~0.1MPa
出口圧力範囲	2.3~3.3kPa
閉塞圧力	3.5kPa以下
安全弁作動開始圧力	5.6~8.4kPa
安全弁作動停止圧力	5.04~8.4kPa
入口接続	Rc1/2
出口接続	Rc1/2



出図 (ISSUED)					設計 (DESIGNED)		製図 (DRAWN)		照査 (CHECKED)		承認 (APPROVED)		名称 (TITLE)	
					東		杉山		川手				二段二次調整器	
													KLS-5B	
尺度 (SCALE) 1:1					日付 (DATE) 2016/8/24					図番 (DWG. No.) 02				
第三角法 (3RD ANGLE PROJECTION)					KATSURA CO.,LTD.					100261501				