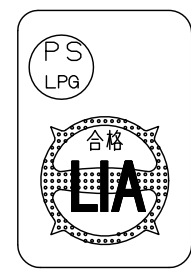
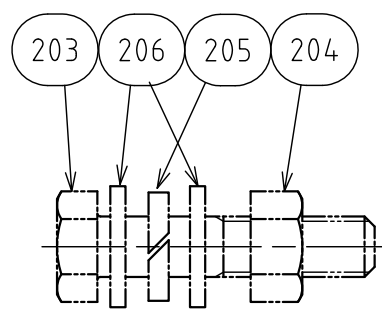
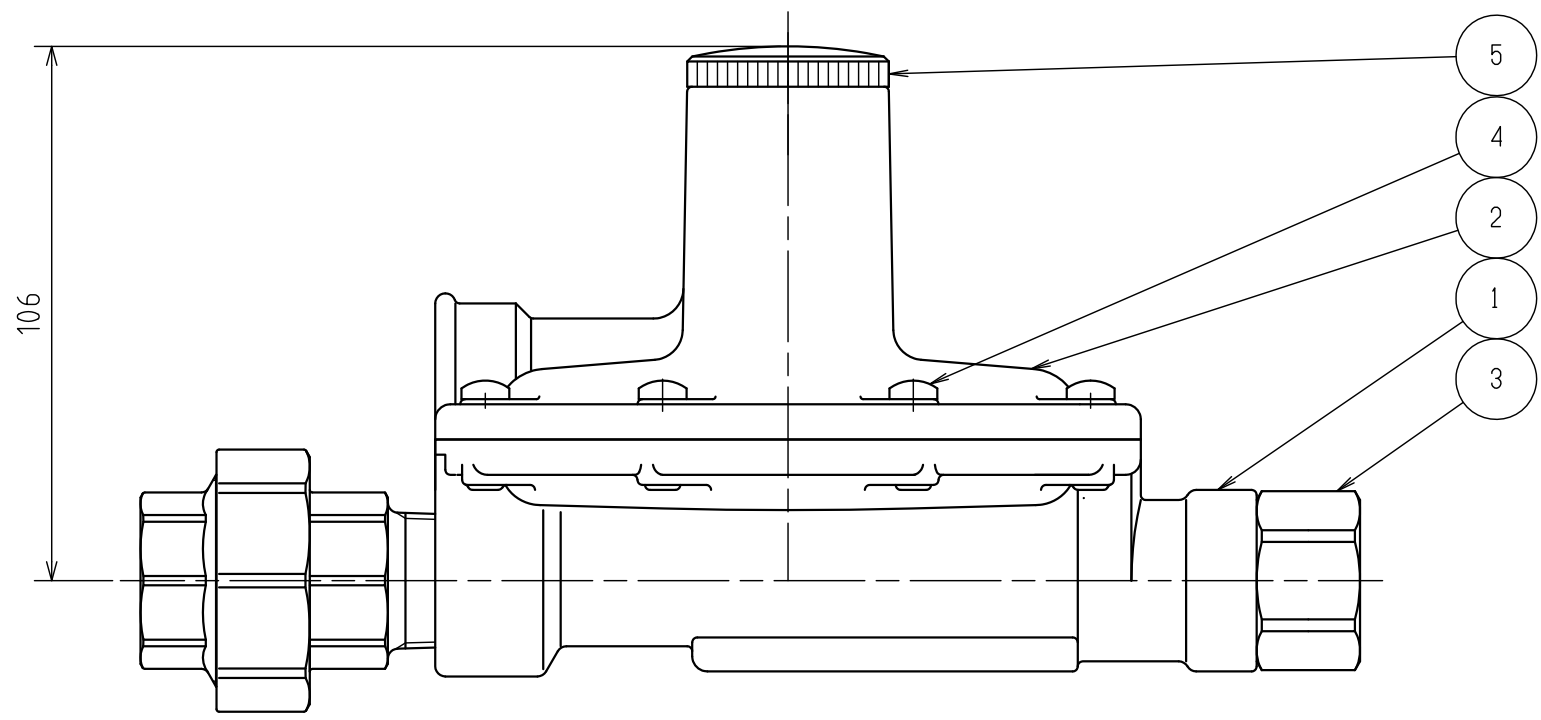
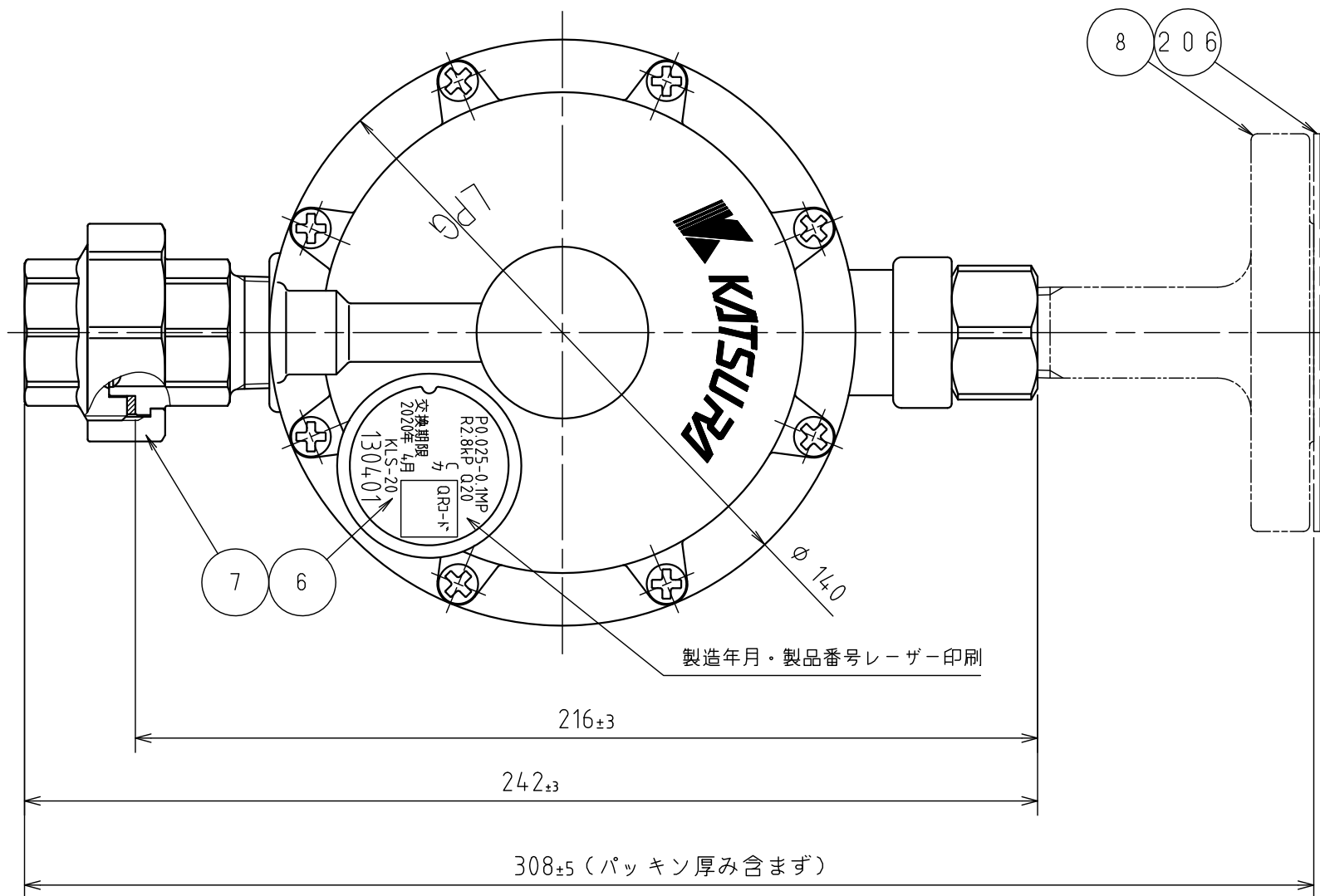
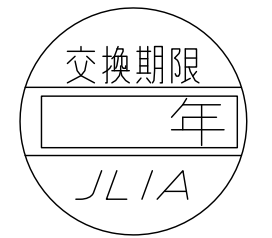


納入品図面



PS・LPGマーク (LIA合格証)



交換期限シール

番号 (No.)	名 (NAME OF PART)	材 (MATERIAL)	質 (QUALITY)	員数 (QTY)	備 (REMARKS)	考
1	本体	亜鉛合金ダイキャスト		1	塗装	
2	カバー	亜鉛合金ダイキャスト		1	塗装	
3	ノズル接手	真鍮		1		A
4	M5×16 (+)なべ小ネジ	ステンレス		8		
5	カバーキャップ	樹脂		1		
6	銘板 (QRコード) マーク図	黄銅		1		
7	3/4B オネジ付ユニオン	鉄		1	溶融亜鉛メッキ	
8	フランジ継手	A s s ' y		1	塗装 Fタイプのみ	

- 梱包部品 -

番号 (No.)	名 (NAME OF PART)	材 (MATERIAL)	質 (QUALITY)	員数 (QTY)	員数 (REMARKS)
201	検査成績書			1	
202	取扱説明書			1	
203	M12×5.5六角ボルト	ステンレス		4	ジメチル処理 Fタイプのみ
204	M12六角ナット	ステンレス		4	ジメチル処理 Fタイプのみ
205	M12バネ座金	ステンレス		4	ジメチル処理 Fタイプのみ
206	M12平座金	ステンレス		8	ジメチル処理 Fタイプのみ
207	1.5Aフランジパッキン	ノンアスベスト		1	Fタイプのみ
208	保証書			1	

- 仕様 -

型式	KLS-20	KLS-20F
入口接続	Rc1/2	1.5A フランジ
出口接続	Rc3/4 (ユニオン)	
容量	20kg/h	
入口圧力範囲	0.025~0.1MPa	
出口圧力範囲	2.30~3.30kPa	
閉塞圧力	3.50kPa以下	
安全弁作動開始圧力	5.60~8.40kPa	
安全弁作動停止圧力	5.04~8.40kPa	
重量	1.9kg	2.7kg

殿					
出図 (ISSUED)	設計 (DESIGNED)	製図 (DRAWN)	照査 (CHECKED)	承認 (APPROVED)	名称 (TITLE)
		浦	杉山	川手	二段二次調整器
尺度 (SCALE)	日付 (DATE)	2015/7/8			KLS-20
1:1.5		KATSURA CO.,LTD.			図番 (DWG. No.)
第三角法 (3RD ANGLE PROJECTION)					10
					100560101