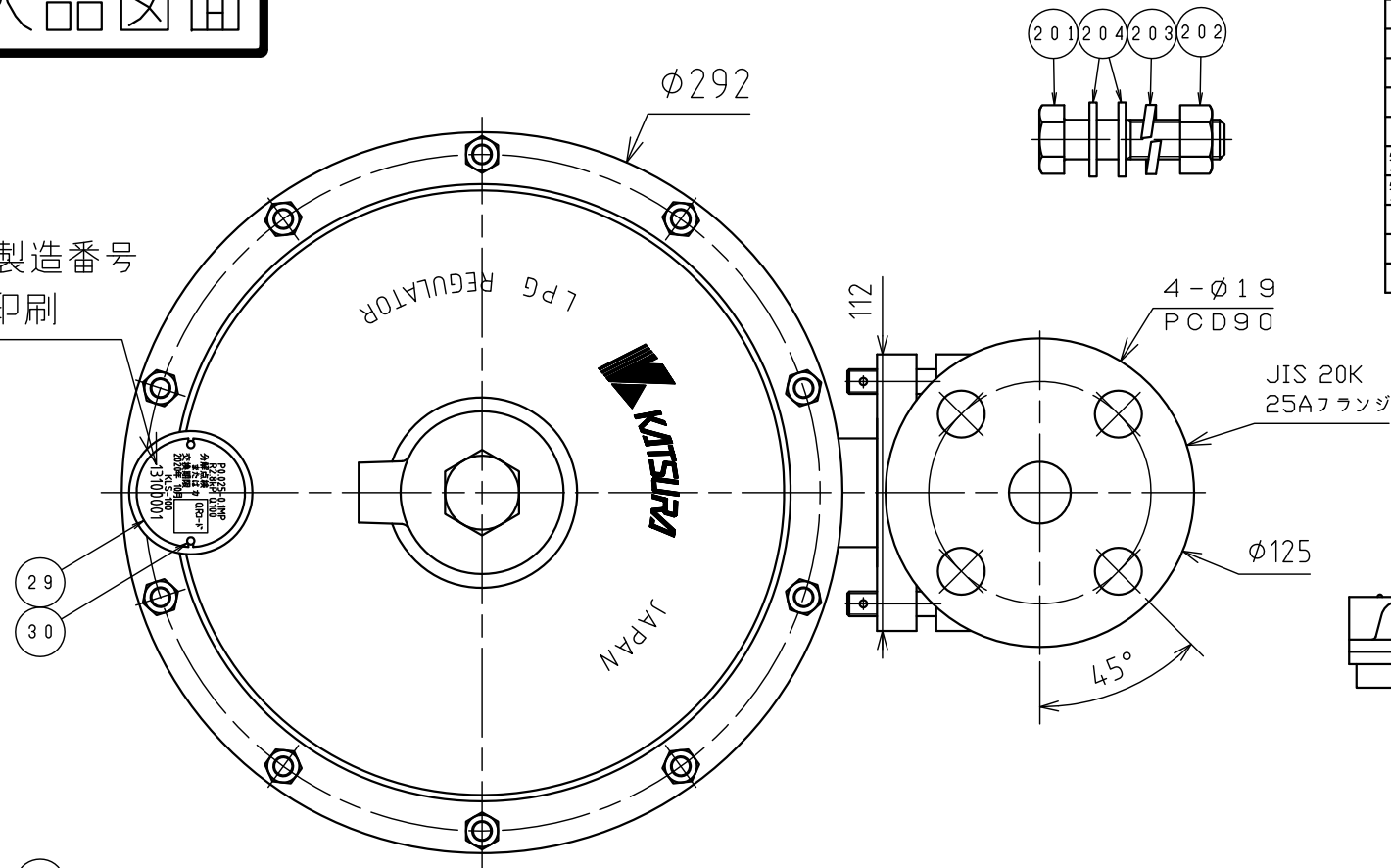


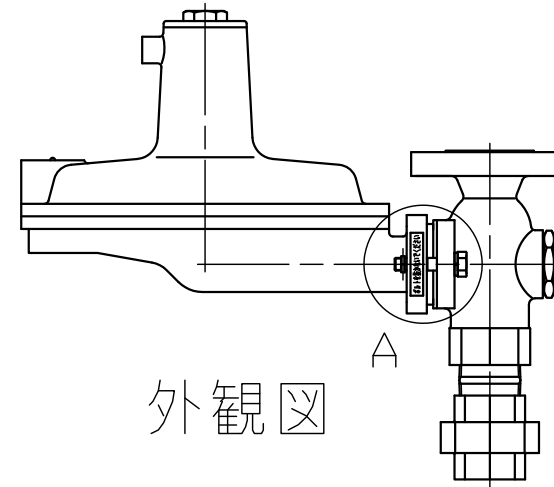
納入品図面

製造年月製造番号
レーザー印刷

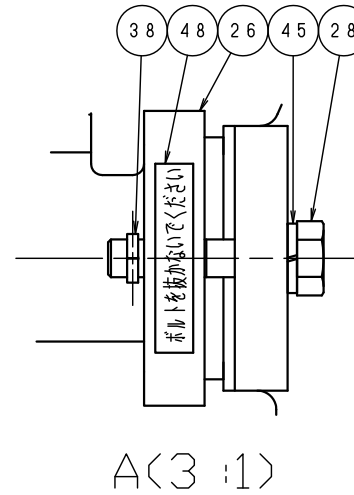
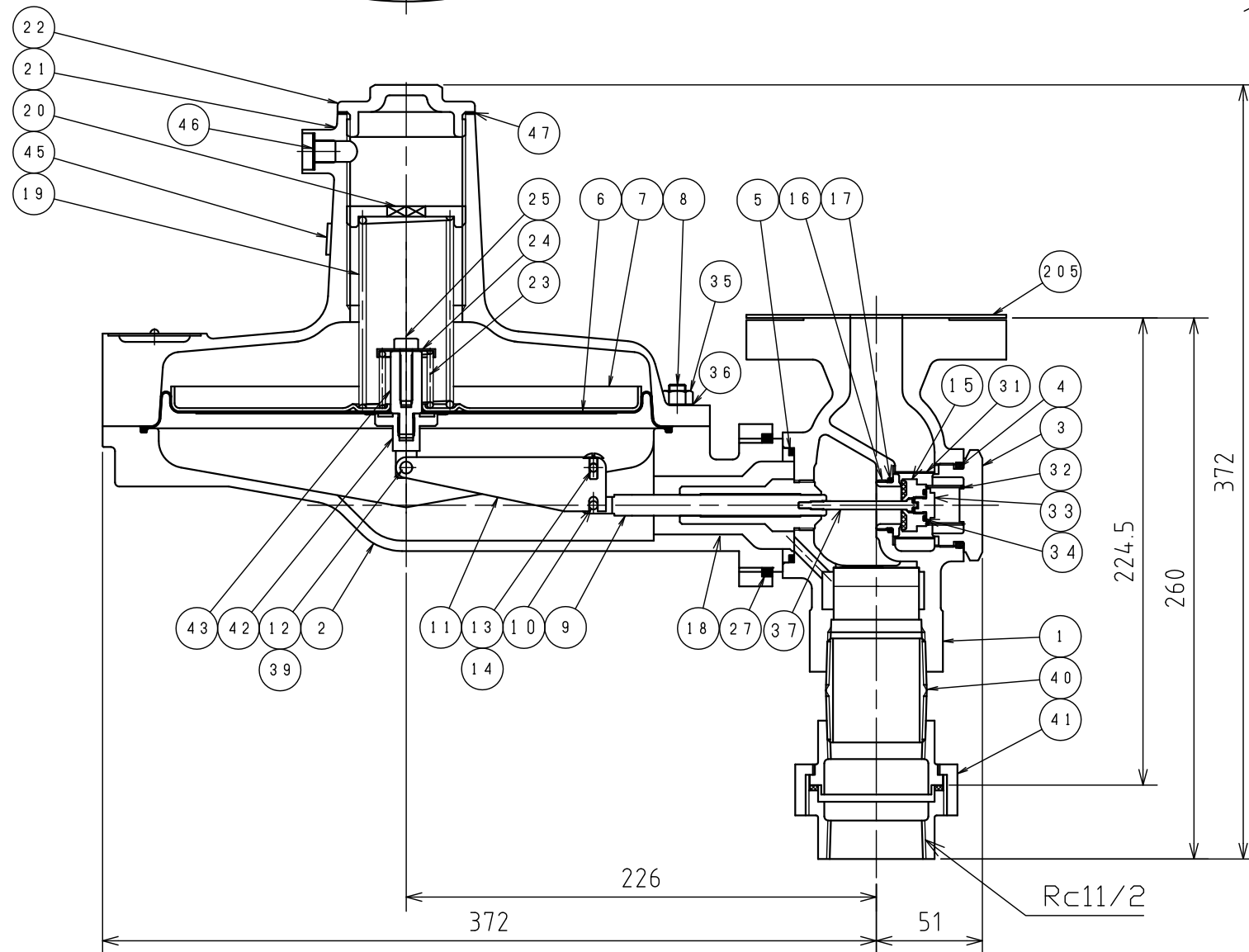


仕様

型式	KLS-100
容量	100kg/h
入口圧力範囲	0.025~0.1MPa
出口圧力範囲	2.3~3.3kPa
閉塞圧力	3.5kPa以下
安全弁作動開始圧力	5.6~8.4kPa
安全弁作動停止圧力	5.04~8.4kPa
入口接続	JIS 20K 25A フランジ
出口接続	Rc11/2 (ユニオン)
重量	10.0kg



外観図



A(3:1)

番号 (No.)	名 (NAME OF PART)	材 (MATERIAL)	員数 (QTY)	備考 (REMARKS)
1	弁箱	FCD450	1	パーカー、粉体塗装
2	本体	AC4C	1	アルマイト処理・塗装
3	プラグ	C3604BD	1	
4	P-35 オリッジ	NBR	1	耐LPG
5	G-50 オリッジ	NBR	1	耐LPG
6	ダイヤフラム	NBR	1	耐LPG
7	ダイヤフラム押さえ	SS400	1	Ep-Fe/Zn5/CM2
8	M8×32六角ボルト	SUS304	10	ダクロ処理
9	弁座A	SUS304	1	
10	φ4×8波型スプリングピン	C2700W	1	
11	レバー	SPHC	1	Ep-Fe/Zn5/CM2
12	φ3×16小型丸リベット	C2700W	1	
13	平行ピン	SUS304	1	
14	M4×10(+)+トラスネジ	SWRM	2	Ep-Fe/Zn5/CM2
15	弁体	C3604BD	1	Ep-Fe/Zn5/CM2
16	弁座	C3604BD	1	
17	P-22 オリッジ	NBR	1	耐LPG
18	ブツツグ	C3604BD	1	
19	調整バネ	SWPA	1	Ep-Fe/Zn5/CM2
20	調整ネジ	SS400	1	Ep-Fe/Zn5/CM2
21	カバー	AC4C	1	塗装
22	キャップ	AC4C	1	塗装
23	安全弁バネ	SWPA	1	Ep-Fe/Zn5/CM2
24	安全弁バネ受け	SS400	1	Ep-Fe/Zn5/CM2
25	M6×25六角ボルト	SWRCH	1	Ep-Fe/Zn5/CM2
26	連結金具	FCD450	1	塗装
27	リング	SS400	2	Ep-Fe/Zn5/CM2
28	連結ボルト	SS400	2	Ep-Fe/Zn5/CM2
29	銘板 (QRコード)	AI050P	1	アルマイト処理
30	打込板	C2800W	2	
31	スクリーン	SUS304	1	
32	バックバネ	SWPA	1	Ep-Fe/Zn5/CM2
33	弁体キャップ	C3604BD	1	
34	P-10 オリッジ	NBR	1	耐LPG
35	M8六角ナット	SUS304	10	ダクロ処理
36	M8バネ座金	SUS304	10	ダクロ処理
37	弁座B	SUS304	1	
38	φ3.2×16割ピン	SWRM	2	Ep-Fe/Zn5/CM2
39	M3小型丸座金	SPCC	2	Ep-Fe/Zn5/CM2
40	1/2B ニップル	SGP	1	Ep-Fe/Zn5/CM2
41	1/2B F型ユニオン	FCMB	1	HDZ、パッキン付
42	連結棒A	C3604BD	1	
43	連結棒B	C3604BD	1	
44	注意シール	テロネーマ	1	
45	M10バネ座金	SWRCH-4	1	Ep-Fe/Zn5/CM2
46	ストレーナー	SUS304	1	
47	防水パッキン	ソフアベスト	1	NO.4612
48	注意ステッカー	PETフィルム	1	

梱包部品

番号 (No.)	名 (NAME OF PART)	材 (MATERIAL)	員数 (QTY)	備考 (REMARKS)
201	M16×65六角ボルト	SUS304	4	ジオメット処理
202	M16六角ナット	SUS304	4	ジオメット処理
203	M16バネ座金	SUS304	4	ジオメット処理
204	M16平座金	SUS304	8	ジオメット処理
205	1B全面型フランジパッキン	ソフアベスト	1	
206	取扱説明書		1	
207	検査成績書		1	
208	本体水平設置注意取扱説明書		1	

出図 (ISSUED)	設計 (DESIGNED)	製図 (DRAWN)	照査 (CHECKED)	承認 (APPROVED)	名称 (TITLE) 二段二次調整器 KLS-100
		小原	杉山	川手	
尺度 (SCALE) 1:3	日付 (DATE) 2014/8/5				図番 (DWG. No.) 101260201
第三角法 (3RD ANGLE PROJECTION)	KATSURA CO.,LTD.				

殿