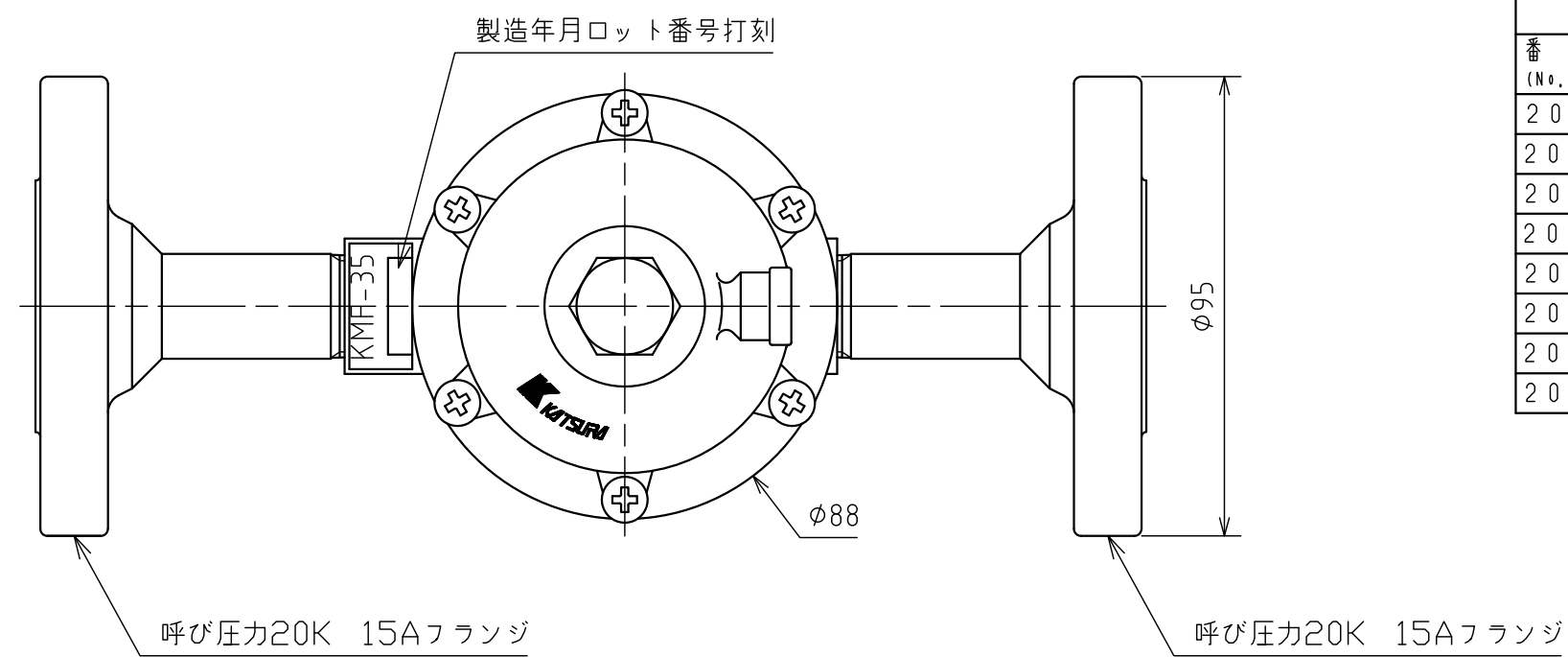


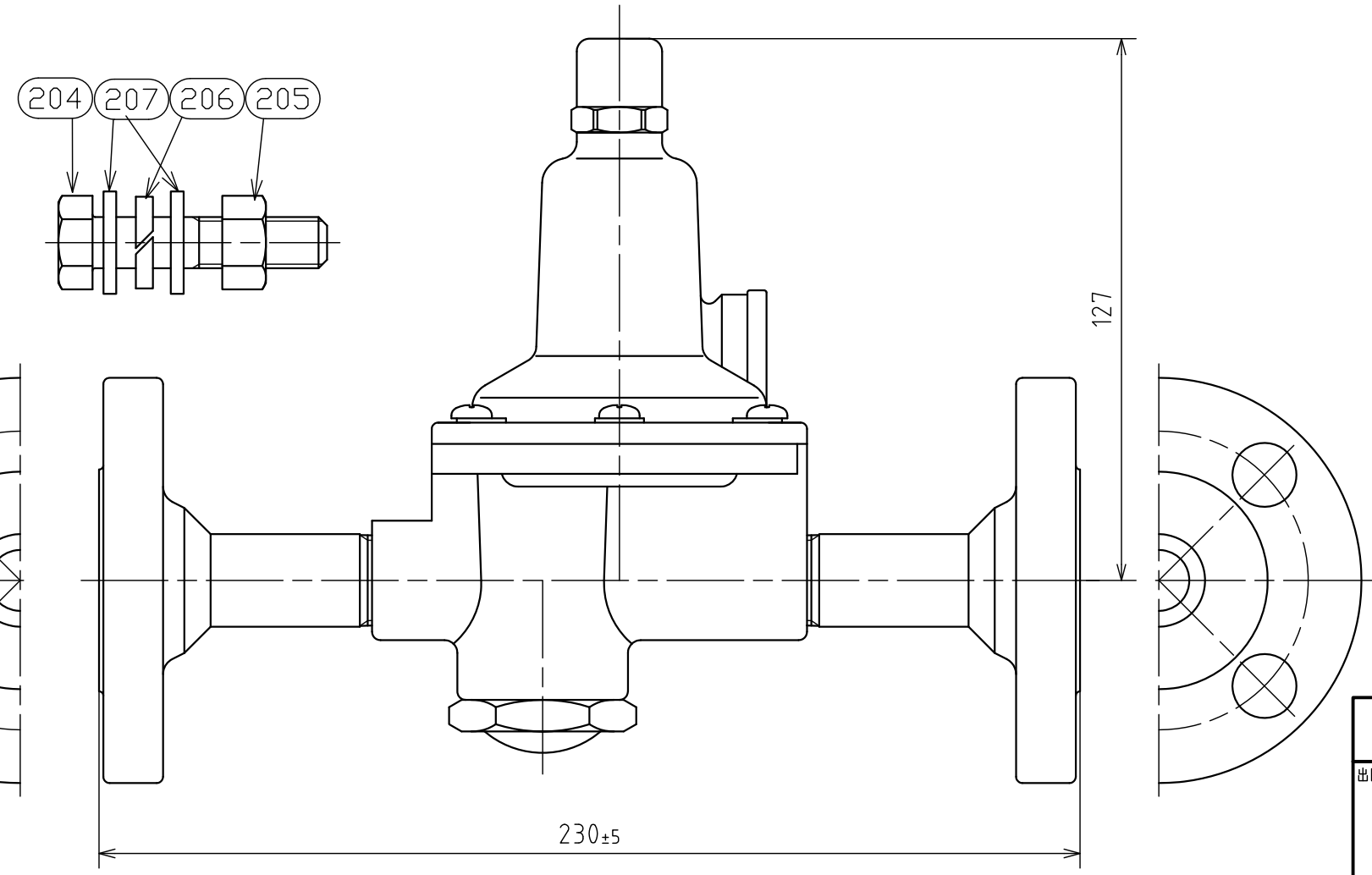
納入品図面

番号 (No.)	名 称 (NAME OF PART)	材 質 (MATERIAL)	員数 (QTY)	備 考 (REMARKS)
1	KMF-35F	A s s ' y	1	



梱 包 部 品				
番号 (No.)	名 称 (NAME OF PART)	材 質 (MATERIAL)	員数 (QTY)	備 考 (REMARKS)
201	取扱説明書		1	
202	検査成績書		1	
203	フランジパッキン	ノンアスベスト	2	
204	M12×5.5六角ボルト	ステンレス	8	ジオメット処理
205	M12六角ナット	ステンレス	8	ジオメット処理
206	M12バネ座金	ステンレス	8	ジオメット処理
207	M12平座金	ステンレス	16	ジオメット処理
208	保証書		1	

仕 様	
型 式	KMF-35F
容 量	35 kg/h
入口圧力範囲	0.10~1.56 MPa
出口圧力範囲	0.057~0.083 MPa
閉塞圧力	0.095 MPa以下
入 口 接 続	呼び圧力20K 15Aフランジ
出 口 接 続	呼び圧力20K 15Aフランジ



出 図 (ISSUED)					名 称 (TITLE)	
設 計 (DESIGNED)	製 図 (DRAWN)	照 査 (CHECKED)	承 認 (APPROVED)	二 段 一 次 調 整 器		
杉 山	武 山	川 手	神 宮 司	KMF-35F		
尺 度 (SCALE)	日 付 (DATE)			図 番 (DWG. No.)		
2:3	1997/10/2			02		
第 三 角 法 (3RD ANGLE PROJECTION)	KATSURA CO.,LTD.			102260302		