



LPガス用

**地下埋設バルク貯槽用
二段一次調整器**

KMFU - 32CMF

KMFU - 50BMF

KMFU - 70BMF

取扱説明書

製造元・販売元

株式会社 桂精機製作所

〒221-0052 神奈川県横浜市神奈川区栄町1番地1
アーバンスクエア横浜8階





TEL 045-461-2334 (代)

はじめに

このたびは、カツラLPガス用二段一次調整器をお買上げいただき誠にありがとうございました。

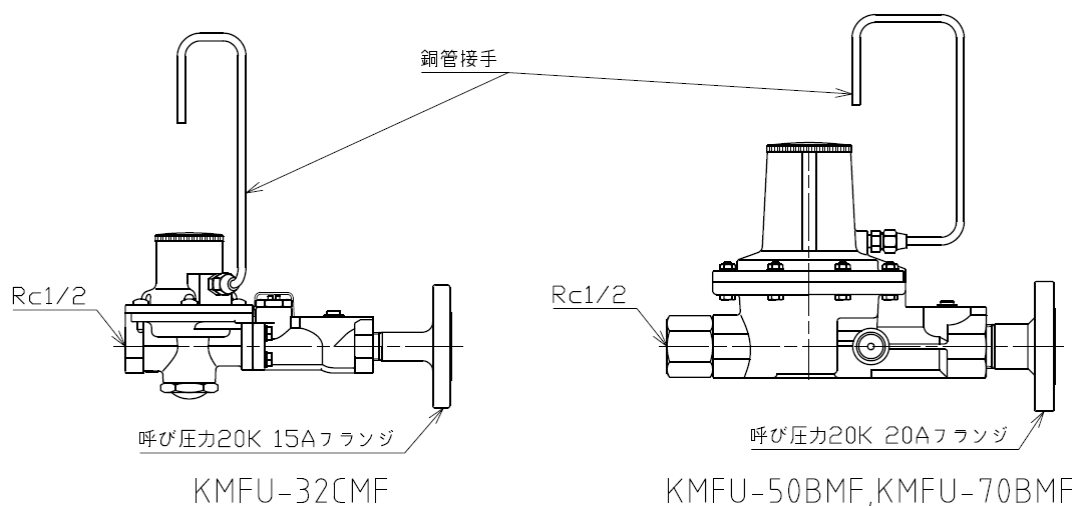
この取扱説明書は製品説明・安全のために・設置工事・維持管理の順に作成してあります。

お客様にLPガスを安全・快適に使用していただくため、液化石油ガス法・例示基準・設備士ハンドブック等厳守するほか、この取扱説明書を良く読んでLPガス設備の安全を図ってください。

なお、この説明書で  や  を付してありますが、 は**禁止**、 は**警告又は注意**を表したものです。

1. 製品説明

地下埋設バルク貯槽用二段一次調整器（以下、調整器と呼びます）は、地下埋設バルク貯槽のガス取出弁に接続し下記の仕様の調整圧力に減圧・調整する調整器です。また、付属品の銅管接手を接続して、水没による通気孔がふさがるのを防止します。



項目	主な仕様		
型式	KMFU-32CMF	KMFU-50BMF	KMFU-70BMF
使用ガス	LP ガス		
入口側接続	Rc1/2		
出口側接続	呼び圧力 20K 15A フランジ	呼び圧力 20K 20A フランジ	
入口圧力	0.1～1.56MPa		
容量	32kg/h	50kg/h	70kg/h
調整圧力	0.057～0.083MPa		
閉塞圧力	0.095MPa 以下		



ガス放出防止器は調整器入口圧力が0.2MPa 以上の場合二段二次調整器出口開放により作動します

2. 安全のために



この製品はLPガス専用の調整器です。LPガス以外に使用すると機能が損なわれる恐れがありますので他の用途には使用しないでください。

⊘ 調整器は、工事で精密に組付けたものです。分解・改造するとガス漏れによる事故発生の原因となりますので絶対に改造しないでください。



⊘ この製品は衝撃を受けるとガス漏れ等の事故につながる恐れがありますので、絶対に叩いたり、物を当てたり、重い物を落としたりして衝撃を与えないでください。

⚠ バルク貯槽のガス発生量を十分考慮し消費するLPガス量に見合うバルク貯槽を設置してください。



3.

設置工事

⚠ 調整器の設置・取付工事はLPガス設備士自らが施工してください。

⚠ 調整器は有毒ガス（例：アンモニア、亜硫酸ガス等）の影響を受ける恐れのある場所には設置しないでください。

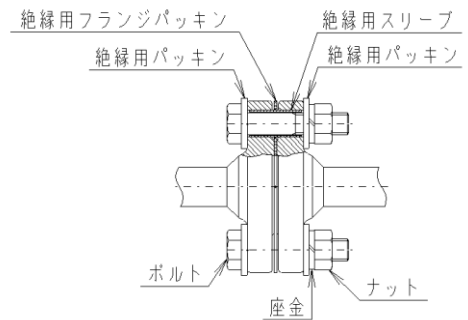


⚠ ネジ接続には、接続するネジの先端2山を残してガス用シールテープ（又はガス用不乾性シール剤塗布）を巻いてください。シール剤は管路中に侵入しないよう注意してください。

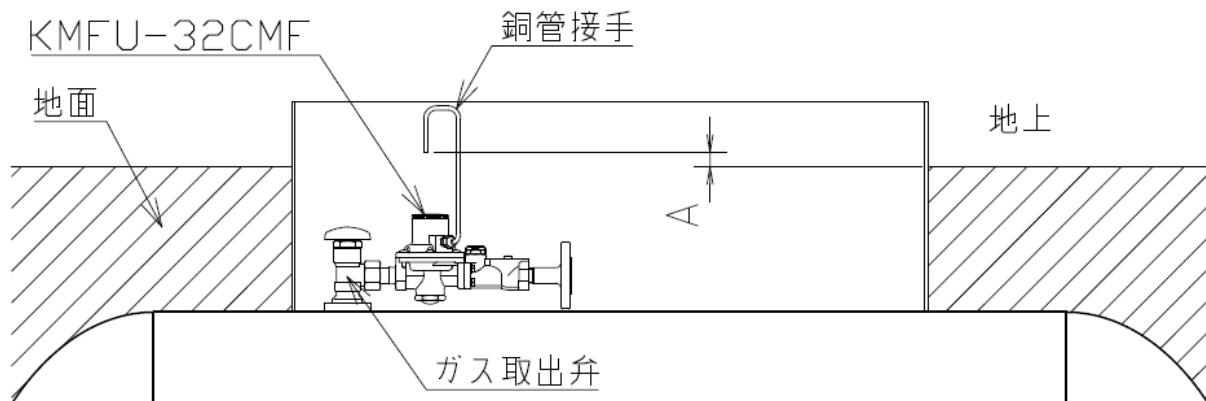
⊘ 配管用パイプレンチをスパナ代わりにして調整器側を締め付けないでください。



⚠ 調整器出口側のフランジを接続する際は、同梱の絶縁用フランジパッキン、パッキン、スリーブを使用し、電氣的に絶縁してください。また、ボルト、ナット、座金を使用して片締めにならないよう均等に締め付けてください。



⚠ 水没による通気孔がふさがるのを避けるため付属品の銅管接手を通気孔に接続して下図の様に銅管を曲げて、A寸法が20mm程度になるようにしてください。銅管接手を通気孔に接続する際は、ガス用シールテープ（又はガス用不乾性シール剤塗布）を巻いてください。



⚠️ 使用前点検

⚠️ 調整器の取付工事終了時には、必ず液化石油ガス法で定められたガス配管の気密試験を実施し、漏れの無いことを確認してください。

⚠️ 周囲に火気がないことを確認した後、配管内のエアージョーを行ってください。この際、バルク貯槽のガス取出弁はガス放出防止器が作動しないようにゆっくりと開けてください。この時、ガス放出防止器が作動することがありますが、この際は「4. 維持管理」の復帰操作をしてください。

⚠️ 調整器出口における調整圧力が 0.057~0.083MPa 範囲内であることと、設置された燃焼器具の入口圧力が適切であることを検査し、調整器が正常に作動していることを確認してください。

⚠️ ガスの使用を停止し、閉そく圧力が 0.095MPa 以下であることを確認してください。

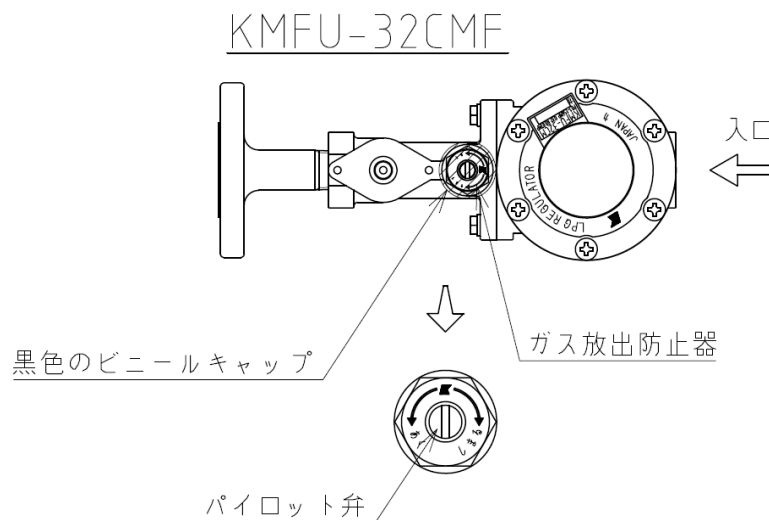
4. 維持管理

⚠️ 安全のため調整器や容器の周囲に物を積み上げないでください。

⚠️ 取付けた状態で、漏えい試験及び調整器の調整圧力、閉そく圧力の点検・調査を法律で定められた頻度で行ってください。

⚠️ 設定流量以上のガスが流れた場合にガス放出防止器は作動します。作動した場合は以下の手順に従って復帰操作を行ってください。

- ① 下流側のすべてのバルブを閉止してください
- ② ガス放出防止器が作動した原因を調査し、適切な処置を行ってください
- ③ 黒色のビニールキャップを取り外してください
- ④ パイロット弁をマイナスドライバー等で左方向（「あく」の矢印方向）にいっぱいまで回してください
- ⑤ 上流、下流の圧力が均圧となり、復帰時に「カチン」と音がします
- ⑥ パイロット弁を右方向（「しまる」の矢印方向）にいっぱいまで回してください
- ⑦ ビニールキャップを取り付けてください。



⚠️ この製品の交換期限は製造後7年です。また、交換期限内でも性能に異常が生じた時は、新品と交換してください。