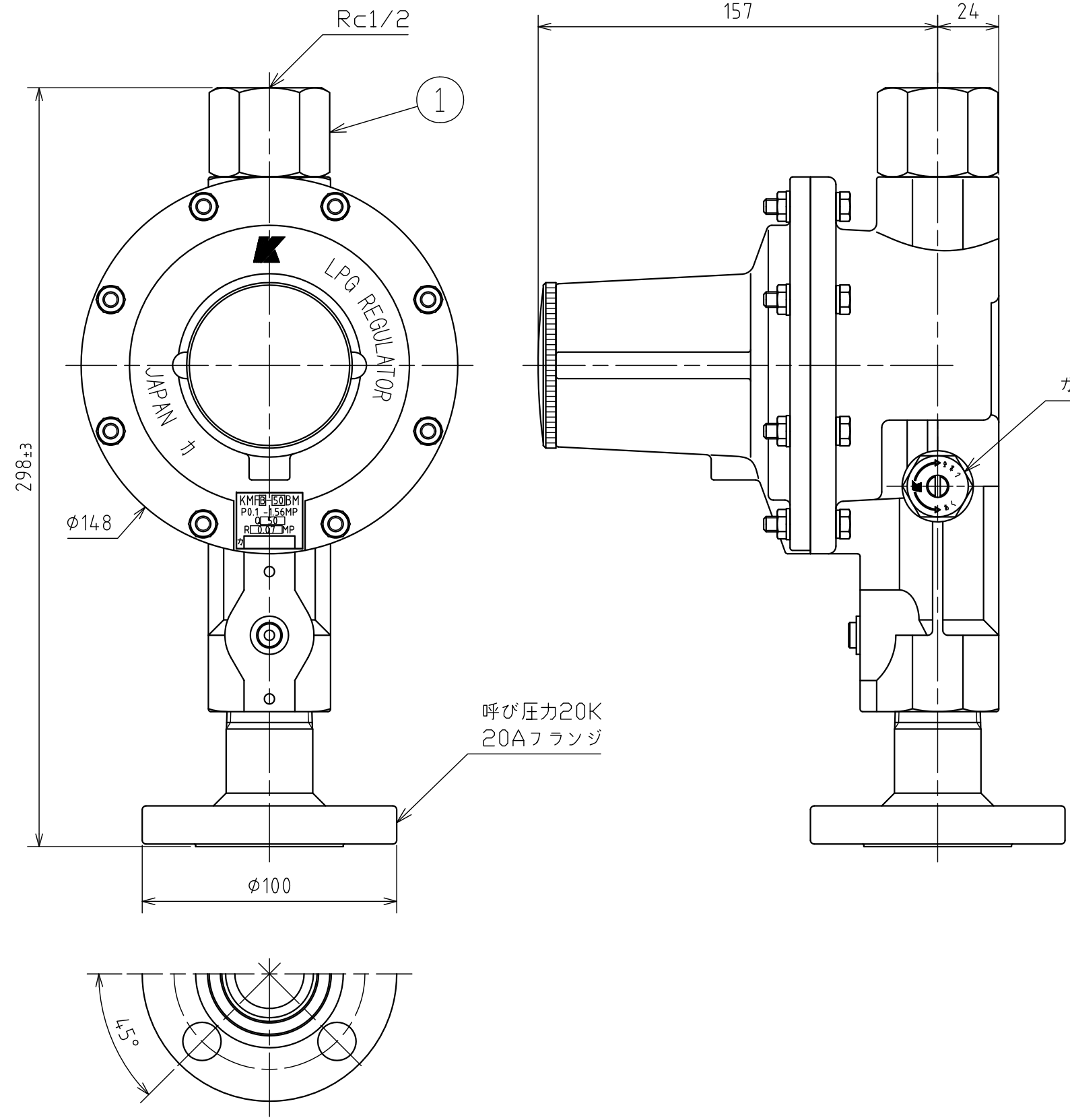


納入品図面



| 番号 (No.) | 名称 (NAME OF PART) | 材質 (MATERIAL) | 員数 (QTY) | 備考 (REMARKS) |
|----------|-------------------|---------------|----------|--------------|
| 1        | 二段一次調整器           | Ass'y         | 1        |              |

-梱包部品-

| 番号 (No.) | 名称 (NAME OF PART) | 材質 (MATERIAL) | 員数 (QTY) | 備考 (REMARKS) |
|----------|-------------------|---------------|----------|--------------|
| 201      | 取扱説明書             |               | 1        |              |
| 202      | 検査成績書             |               | 1        |              |
| 203      | 20Aフランジパッキン       | ノアスベスト        | 1        |              |
| 204      | M12×60六角ボルト       | SUS           | 4        | ジオメット処理      |
| 205      | M12六角ナット          | SUS           | 4        | ジオメット処理      |
| 206      | M12バネ座金           | SUS           | 4        | ジオメット処理      |
| 207      | 貯槽負圧注意書           |               | 1        |              |
| 208      | 保証書               |               | 1        |              |
| 209      | P-18 Oリング         | NBR           | 1        | ガス取出弁用       |

仕様

|        |                 |
|--------|-----------------|
| 型式     | KMFB-50BMF      |
| 容量     | 50kg/h          |
| 入口圧力範囲 | 0.10~1.56MPa    |
| 出口圧力範囲 | 0.057~0.083MPa  |
| 閉塞圧力   | 0.095MPa以下      |
| 入口接続   | Rc1/2           |
| 出口接続   | 呼び圧力20K 20Aフランジ |

ガス放出防止器閉止流量  
 ・ KMFB-50BMFの入口圧力0.2~1.0MPa、  
 弊社製容量50kg/h二段二次調整器の出口開放  
 流量で閉止

| 出図 (ISSUED)                 |  |  |  |  | 設計 (DESIGNED)    |  | 製図 (DRAWN) |  | 照査 (CHECKED) |               | 承認 (APPROVED) |  | 名称 (TITLE) |  |
|-----------------------------|--|--|--|--|------------------|--|------------|--|--------------|---------------|---------------|--|------------|--|
|                             |  |  |  |  | 丹羽               |  | 島田         |  | 長田           |               | 赤岡            |  | バルク用調整器    |  |
|                             |  |  |  |  |                  |  |            |  |              |               |               |  | KMFB-50BMF |  |
| 尺度 (SCALE)                  |  |  |  |  | 日付 (DATE)        |  |            |  |              | 図番 (DWG. No.) |               |  |            |  |
| 1:2                         |  |  |  |  | 2015/10/9        |  |            |  |              | 02            |               |  |            |  |
| 第三角法 (3RD ANGLE PROJECTION) |  |  |  |  | KATSURA CO.,LTD. |  |            |  |              | 103062501     |               |  |            |  |