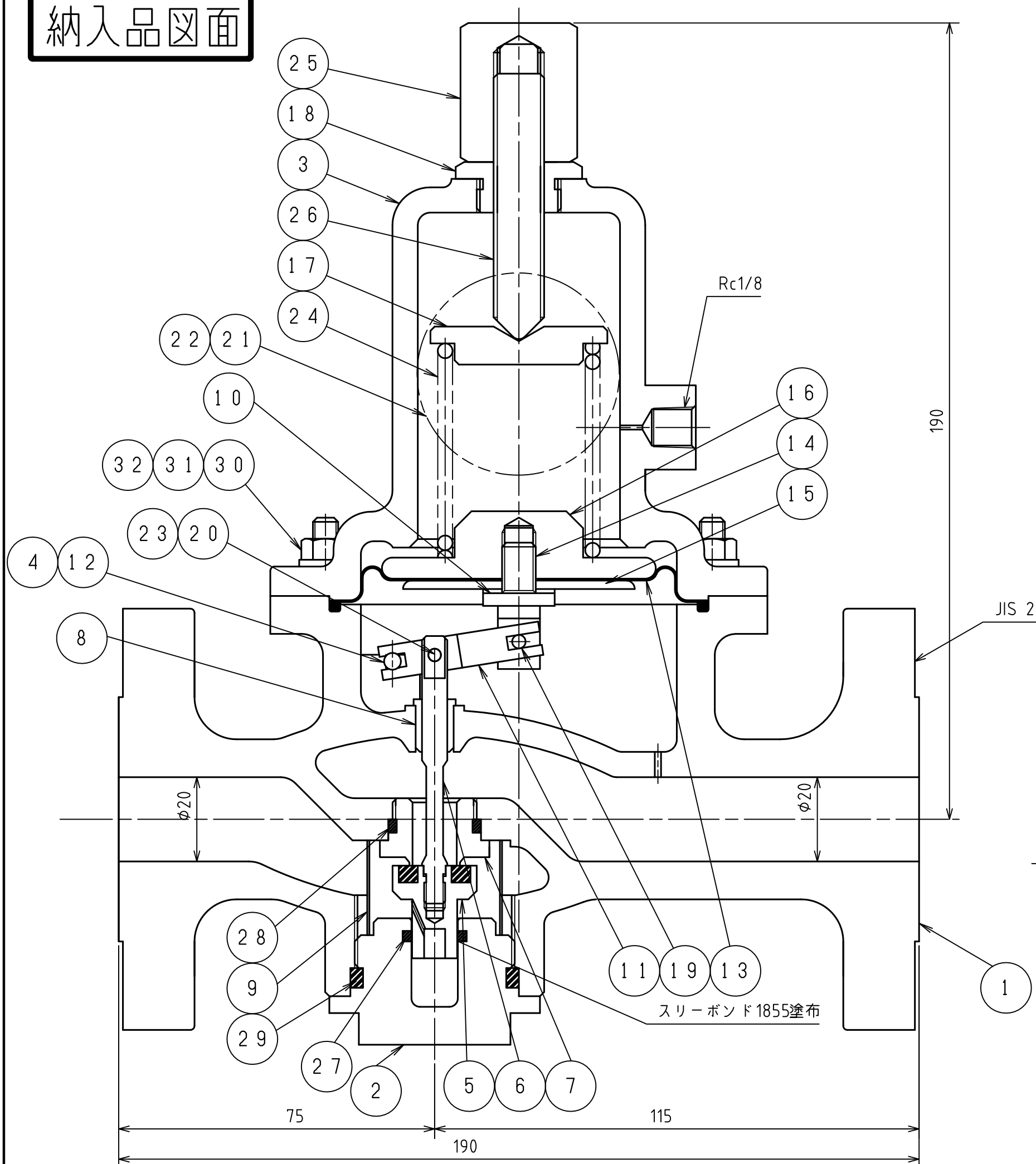


納入品図面



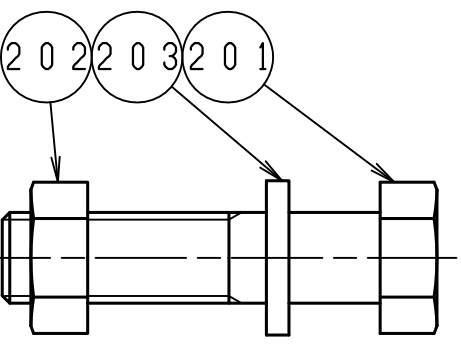
番号 (No.)	名 (NAME OF PART)	材 (MATERIAL)	量 (QTY)	備 (REMARKS)
1	弁箱	鉄	1	塗装
2	下ぶた	真鍮	1	
3	上ぶた	鉄	1	塗装
4	M4×12 (+)トラス小ネジ	鉄	2	電気亜鉛メッキ
5	バルブサポート	真鍮	1	弁ゴム焼付
6	バルブステム	ステンレス	1	
7	バルブツート	真鍮	1	
8	ブッシュ	真鍮	1	
9	スクリーン	ステンレス	1	#80
10	ガスケット	テフロン	1	
11	レバー	ステンレス	1	
12	固定ピン	ステンレス	1	
13	ダイヤフラム	合成ゴム	1	耐LPG、布入り硬度55°
14	接合金具	鉄	1	MFZ nII-C
15	ダイヤフラムディスク	アルミ	1	
16	スプリングディスク	アルミ	1	
17	スプリングガイド	鉄	1	電気亜鉛メッキ
18	ブッシュ	真鍮	1	
19	φ3×12小型リベット	真鍮	1	
20	バルブピン	ステンレス	1	
21	銘板	アルミ	1	アルマイト処理
22	打込板	真鍮	2	
23	呼び2Eリング	ステンレス	1	
24	調整バネ	鉄	1	電気亜鉛メッキ
25	キャップ	ステンレス	1	
26	調整ネジ	鉄	1	電気亜鉛メッキ
27	P-11 Oリング	合成ゴム	1	耐LPG
28	P-18 Oリング	合成ゴム	1	耐LPG
29	P-34 Oリング	合成ゴム	1	耐LPG
30	M6×25六角ボルト	鉄	6	電気亜鉛メッキ
31	M6六角ナット	鉄	6	電気亜鉛メッキ
32	M6バネ座金	鉄	6	電気亜鉛メッキ

- 梱包部品 -

番号 (No.)	名 (NAME OF PART)	材 (MATERIAL)	量 (QTY)	備 (REMARKS)
201	M12×50六角ボルト	鉄	8	ジオメット処理
202	M12六角ナット	鉄	8	ジオメット処理
203	M12バネ座金	鉄	8	ジオメット処理
204	3/4B 全周型フランジパッキン	アスベスト	2	
205	検査成績書		1	

-仕様-

型式	KMF-70
容量	70kg/h
入口圧力範囲	0.1~1.56MPa
出口圧力範囲	0.057~0.083MPa
入口接続	20A 20K フランジ
出口接続	20A 20K フランジ



殿

出図 (ISSUED)	設計 (DESIGNED)	製図 (DRAWN)	照査 (CHECKED)	承認 (APPROVED)	名称 (TITLE)
	神宮司	武山	川手	神宮司	KMF-70
尺度 (SCALE)	日付 (DATE)				組立図
1:1	'98年3月27日				
第三角法 (3RD ANGLE PROJECTION)	KATSURA CO.,LTD.				図番 (DWG. No.)
	103160201				02