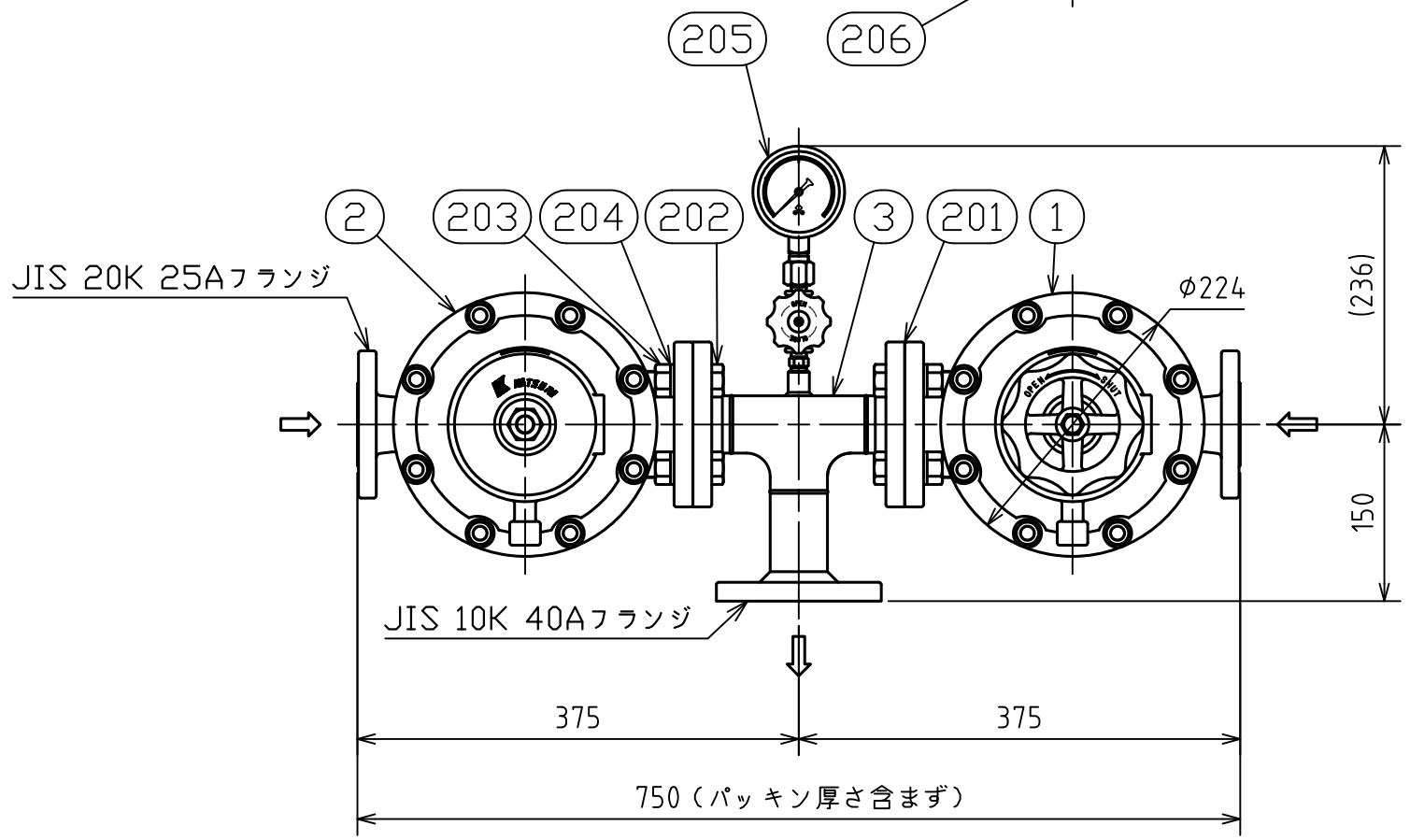
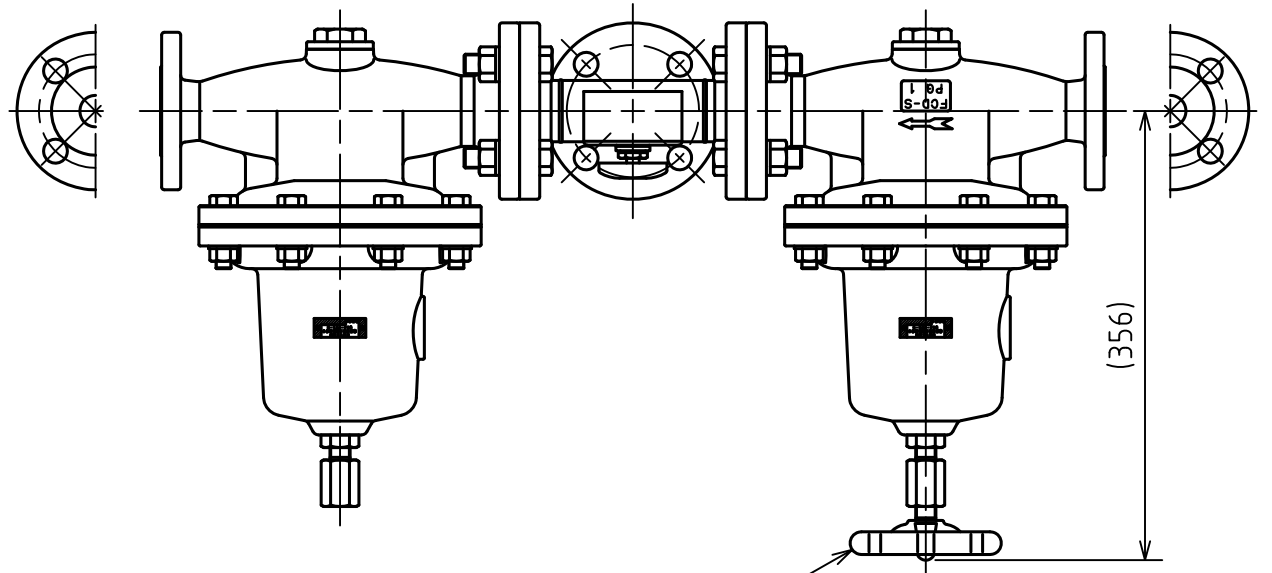


納入品図面



番号 (No.)	名称 (NAME OF PART)	材質 (MATERIAL)	員数 (QTY)	備考 (REMARKS)
1	KA-200FR	Ass'y	1	
2	KA-200FL	Ass'y	1	
3	Tピース組立品	Ass'y	1	塗装

- 梱包部品 -

番号 (No.)	名称 (NAME OF PART)	材質 (MATERIAL)	員数 (QTY)	備考 (REMARKS)
201	40Aフランジパッキン	ｼﾌﾞﾘﾝｸﾞ	3	
202	M16×60六角ボルト	SWRCH	12	ｼﾞｵﾒｯﾄ処理
203	M16六角ナット	SS400	12	ｼﾞｵﾒｯﾄ処理
204	M16バネ座金	SWRH	12	ｼﾞｵﾒｯﾄ処理
205	0.2MPa圧力計	Ass'y	1	φ75
206	切替ハンドル	Ass'y	1	
207	取扱説明書		2	KA-200F
208	検査成績書		2	KA-200F
209	認定試験者試験等成績書		2	KA-200F
210	保証書		2	KA-200F

- 仕様 -

型式	KA-200FT
容量	200kg/h
入口圧力範囲	0.1~1.56MPa
出口圧力範囲	0.032~0.083MPa
閉塞圧力	0.095MPa以下
耐圧試験	高圧部：2.70MPa 中圧部：0.80MPa
気密試験	高圧部：1.80MPa 中圧部：0.15MPa

殿					名称 (TITLE)	
出図 (ISSUED)	設計 (DESIGNED)	製図 (DRAWN)	照査 (CHECKED)	承認 (APPROVED)	自動切替調整器	
	丹羽	丹羽	長田	赤岡	KA-200FT設置図	
尺度 (SCALE)	日付 (DATE)				図番 (DWG. No.)	
1:6	2007/2/2				01	
第三角法 (3RD ANGLE PROJECTION)	KATSURA CO., LTD.				103360501	