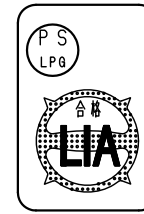
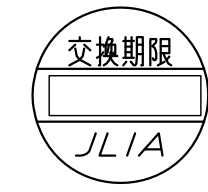


納入品図面



PS・LPGマーク(LIA合格証)



交換期限シール

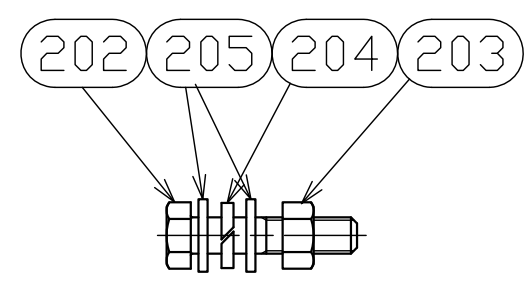
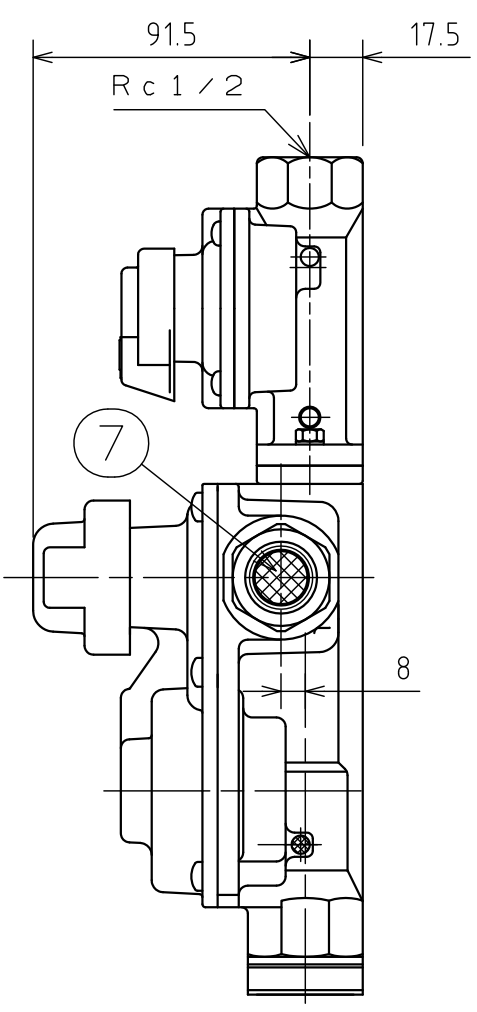
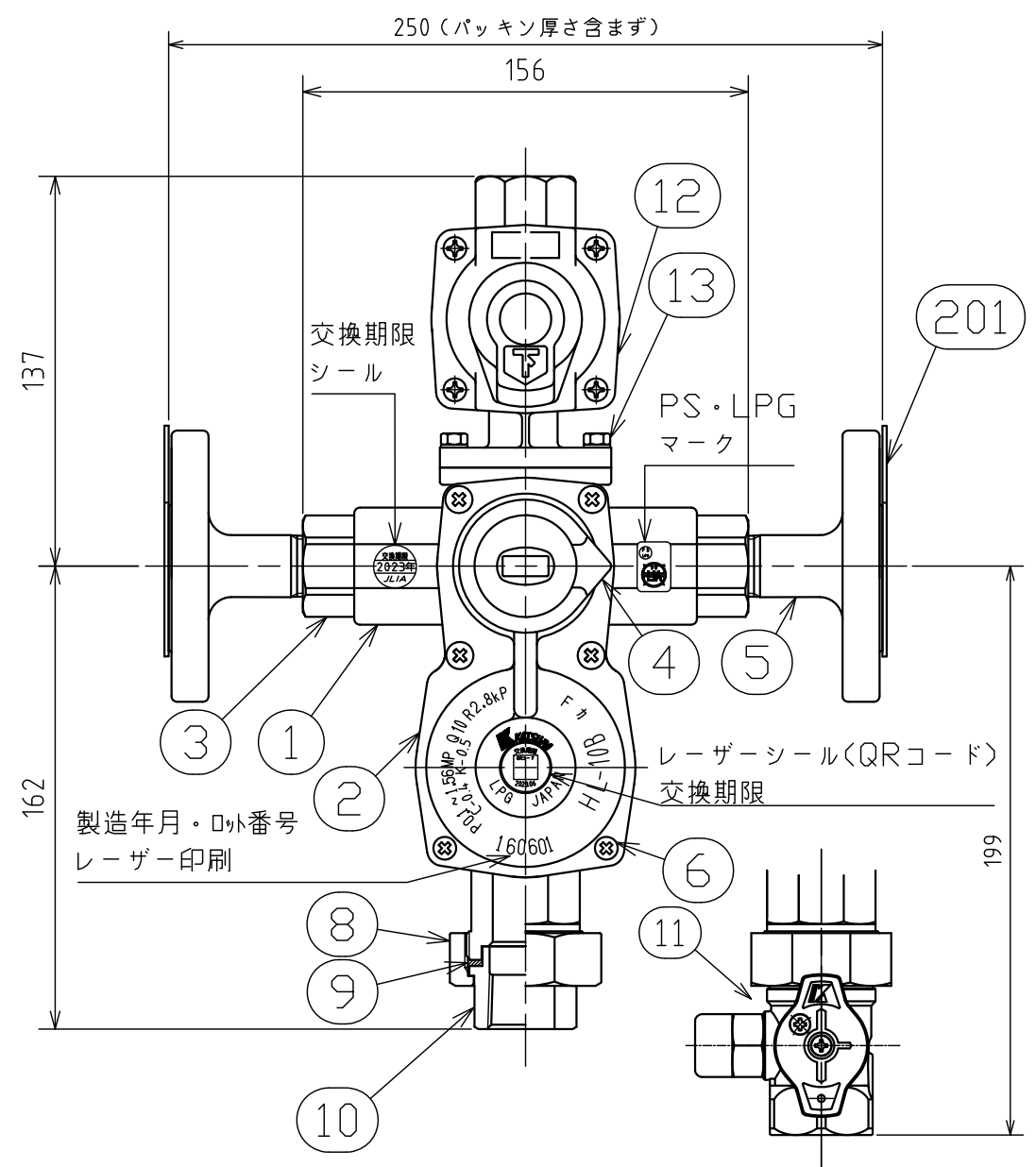
- ・PS・LPGマーク(LIA合格証)が貼付してあります。
- ・LIA:経済産業省指定検定機関
一般財団法人日本エルピーガス機器検査協会
- ・7年後の交換期限を明示したシールを貼付してあります。

| 番号 (No.) | 名 (NAME OF PART) | 材 質 (MATERIAL) | 員数 (QTY) | 備 考 (REMARKS) |
|----------|------------------|----------------|----------|--------------------|
| 1 | 本体 | アルミダイキャスト | 1 | アルマイト処理, 塗装 |
| 2 | カバー | アルミダイキャスト | 1 | アルマイト処理, 塗装 |
| 3 | 一次シート金具 | 真鍮 | 2 | |
| 4 | 切替ハンドル | 樹脂 | 1 | |
| 5 | フランジ継手 | Ass'y | 2 | 塗装 Fタイプのみ |
| 6 | M5×10なべ小ねじ | ステンレス | 6 | ダクロ処理 |
| 7 | フィルター | FBA | 2 | |
| 8 | ユニオンナット | 亜鉛ダイキャスト | 1 | メッキ Uタイプのみ |
| 9 | パッキン | 合成ゴム | 1 | 耐LPG |
| 10 | ユニオンつば | 亜鉛ダイキャスト | 1 | メッキ Uタイプのみ |
| 11 | 3/4B検査孔付ボールガス栓 | Ass'y | 1 | Zタイプのみ |
| 12 | 子調整器 | Ass'y | 1 | 本体(アルマイト処理, カバー)塗装 |
| 13 | M5×16十字穴付六角ボルト | ステンレス | 2 | 座金付 |

| 梱包部品 | | | | |
|----------|-----------------------|----------------|----------|----------------|
| 番号 (No.) | 名 (NAME OF PART) | 材 質 (MATERIAL) | 員数 (QTY) | 備 考 (REMARKS) |
| 201 | 15Aフランジパッキン | ノンアスベスト | 2 | Fタイプのみ |
| 202 | M12×55 六角ボルト | ステンレス | 8 | ジオメット処理 Fタイプのみ |
| 203 | M12 六角ナット | ステンレス | 8 | ジオメット処理 Fタイプのみ |
| 204 | M12 平座金 | ステンレス | 8 | ジオメット処理 Fタイプのみ |
| 205 | M12 平座金 | ステンレス | 16 | ジオメット処理 Fタイプのみ |
| 206 | 取扱説明書 | | 1 | 自動切替 |
| 207 | 取扱説明書 | | 1 | I型漏えい検知装置 |
| 208 | 保証書 | | 1 | 自動切替 |
| 209 | 保証書 | | 1 | 親子式調整器 |
| 210 | 検査成績書 | | 1 | |
| 211 | 切替型漏れ検知装置用付属部品 | | 1 | 別表参照 |
| 212 | I型漏れ検知部 | Ass'y | 1 | |
| 213 | 取扱説明書(3/4B検査孔付ボールガス栓) | | 1 | Zタイプのみ |

| 切替型漏れ検知装置用付属部品 | 員数 |
|----------------|----|
| LUTメーター継手 | 1 |
| 定尺用金属フレキ L=400 | 1 |
| 子出口継手 | 1 |
| 検査孔付ねじガス栓 | 2 |
| 1/2Bキャップ | 1 |
| 1/2Bチーズ | 1 |
| 1/2Bニップル | 1 |
| 1/2B長ニップル | 1 |

| 仕 様 | | | | |
|-------------|--------------|-----------------|-----------|-----------------|
| 型 式 | HL-10BU | HL-10BZ | HL-10BFU | HL-10BFZ |
| 入 口 接 続 | Rc1/2 ネジ | | 15Aフランジ | |
| 出 口 接 続 | 3/4B ユニオン | 3/4B検査孔付 ボールガス栓 | 3/4B ユニオン | 3/4B検査孔付 ボールガス栓 |
| 容 量 | 10kg/h | | | |
| 耐 圧 試 験 圧 力 | 高圧部 | 2.6MPa | | |
| | 中圧部 | 0.8MPa | | |
| | 低圧部 | 0.3MPa | | |
| 気 密 試 験 圧 力 | 高圧部 | 1.56MPa | | |
| | 中圧部 | 0.225MPa | | |
| | 低圧部 | 5.50kPa | | |
| 入口圧力範囲 | 0.15~1.56MPa | | | |
| 出口圧力範囲 | 2.55~3.3kPa | | | |
| 閉塞圧力 | 3.5kPa以下 | | | |
| 補給開始圧力 | 0.15MPa以下 | | | |
| 安全弁作動開始圧力 | 5.60~8.40kPa | | | |
| 安全弁作動停止圧力 | 5.04~8.40kPa | | | |
| 親調整器作動開始流量 | 0.4±0.38kg/h | | | |
| 子調整器最大流量 | 0.5kg/h以下 | | | |



| | | | | | |
|-----------------------------|------------------|------------|--------------|---------------|----------------|
| 殿 | | | | | |
| 出図 (ISSUED) | 設計 (DESIGNED) | 製図 (DRAWN) | 照査 (CHECKED) | 承認 (APPROVED) | 名称 (TITLE) |
| | | 小原 | 杉山 | 川手 | 切替型漏えい検知装置 |
| | | | | | HL-10B |
| 尺 度 (SCALE) | 日 付 (DATE) | | | | 図 番 (DWG. No.) |
| 2:5 | 2016/6/20 | | | | 06 |
| 第三角法 (3RD ANGLE PROJECTION) | KATSURA CO.,LTD. | | | | 104460413 |