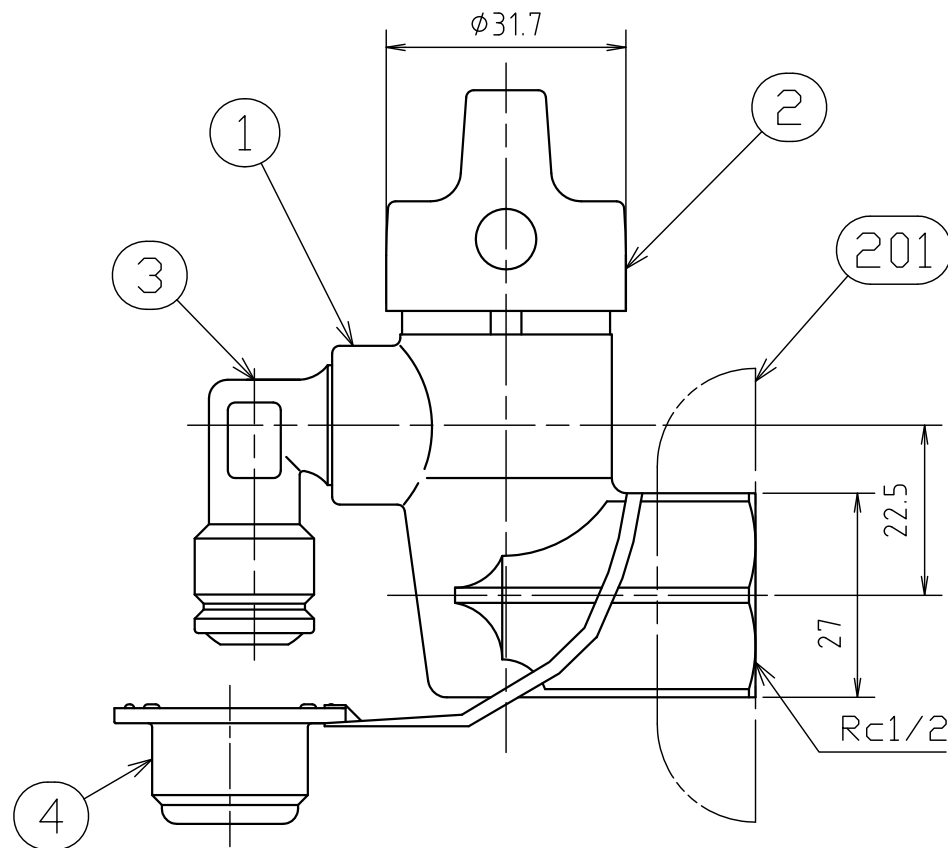
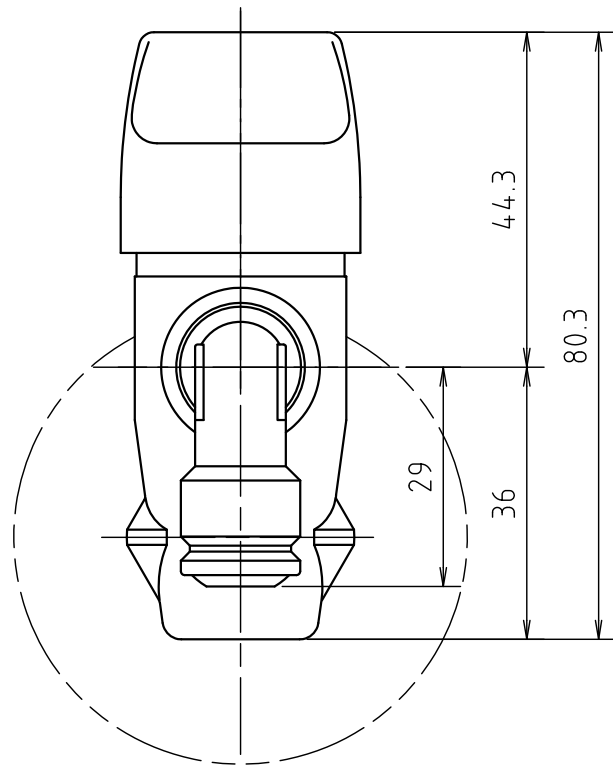
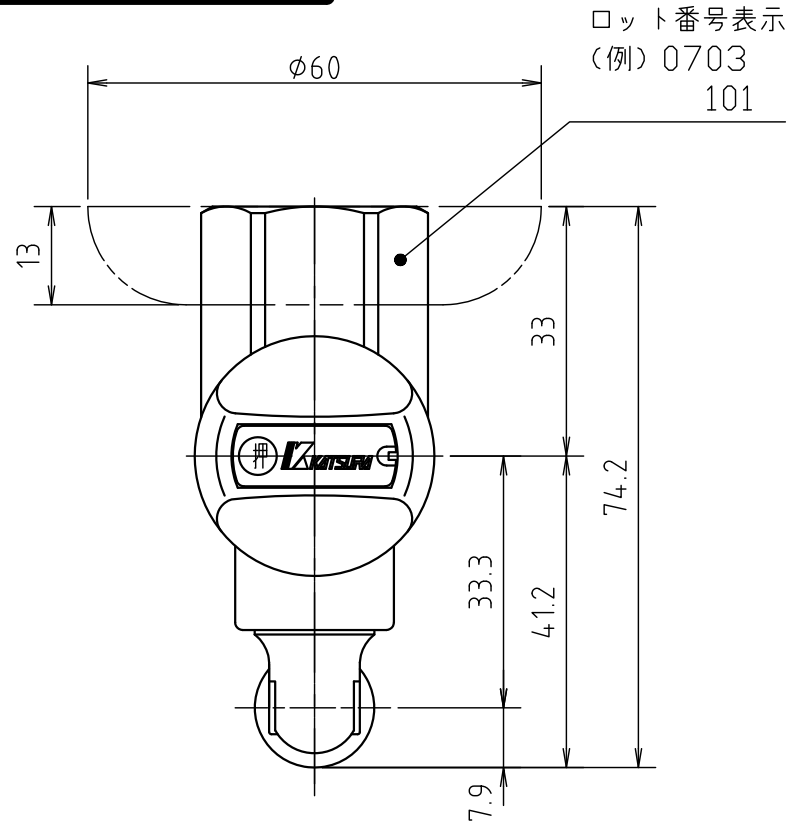


納入品図面



番号 (No.)	名称 (NAME OF PART)	材質 (MATERIAL)	員数 (QTY)	備考 (REMARKS)
1	本体	亜鉛合金ダイキャスト	1	めっき
2	つまみ	合成樹脂	1	
3	自在接続管	亜鉛合金ダイキャスト	1	めっき
4	ガス栓キャップ	合成ゴム	1	

梱包部品				
番号 (No.)	名称 (NAME OF PART)	材質 (MATERIAL)	員数 (QTY)	備考 (REMARKS)
201	化粧割座金	合成樹脂	1	
202	保証書	-	1	
201	取扱説明書	-	1	

仕様	
流量	15 kW (1.1 kg/h)
ヒューズ作動流量	25.2 kW ± 10% (1.8 kg/h ± 10%)



LIA 検査合格証紙

- ・LIA 検査合格証紙が貼付してあります。
- ・LIA: 経済産業省指定検査機関
日本エルピーガス機器検査協会

出図 (ISSUED)					設計 (DESIGNED)		製図 (DRAWN)		照査 (CHECKED)		承認 (APPROVED)		名称 (TITLE)	
							小原	杉山	川手					一□ON・OFF ヒューズガス栓 (JIS規格タイプ)
尺度 (SCALE)		日付 (DATE)		2014/5/12		KATSURA CO.,LTD.		図番 (DWG. No.)		01		120051903		
1:1		第三角法 (3RD ANGLE PROJECTION)												