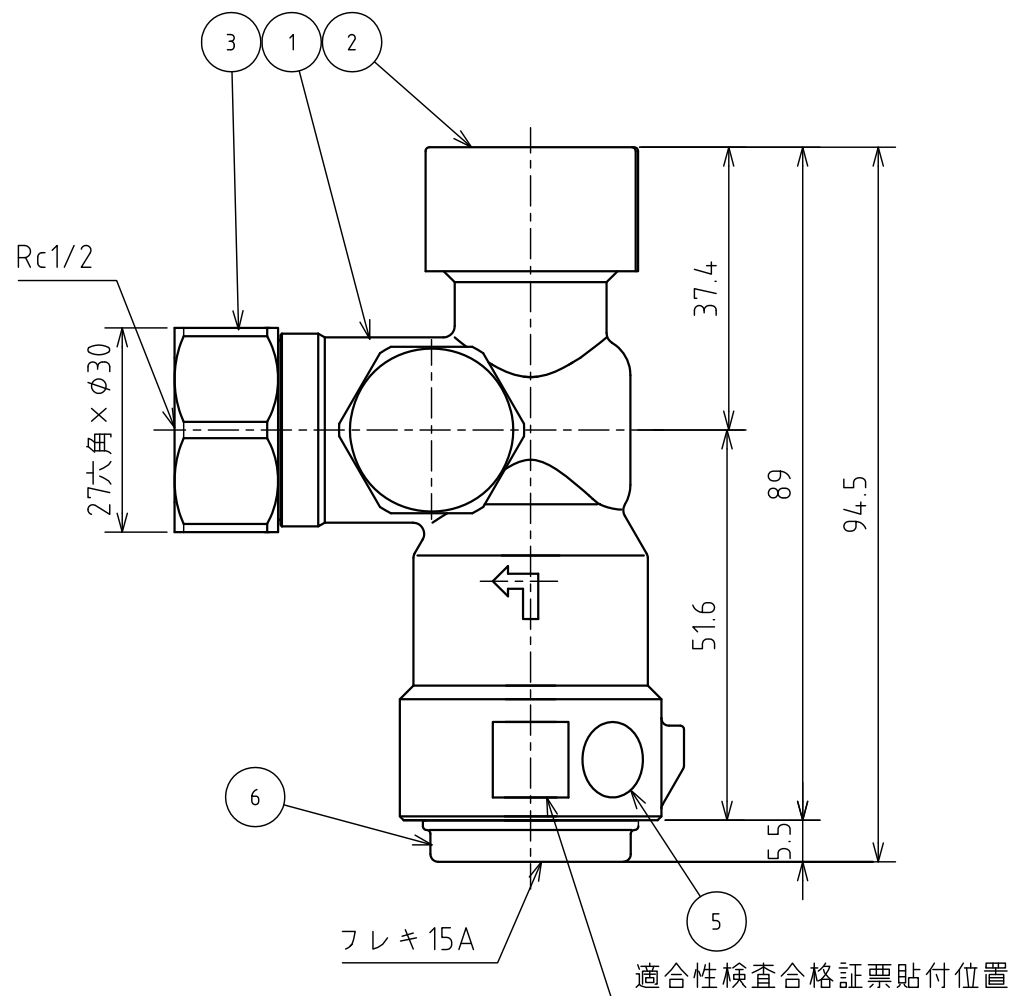
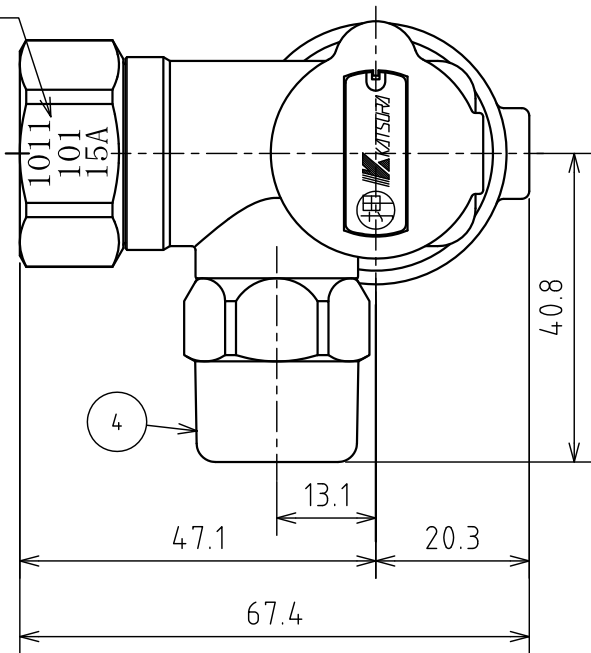


納入品図面

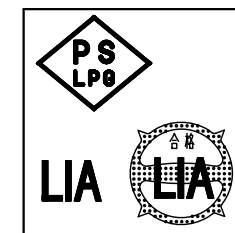
ロットNo.及びサイズ表示



番号 (No.)	名 称 (NAME OF PART)	材 質 (MATERIAL)	員数 (QTY)	備 考 (REMARKS)
1	本体	亜鉛合金ダイキャスト	1	めっき
2	つまみ	樹脂	1	黒色
3	接続ナット	真鍮	1	めっき
4	検査孔キャップ	亜鉛合金ダイキャスト	1	めっき
5	交換期限シール		1	
6	15Aフンブッシュ継手	Ass'y	1	

梱包部品				
201	取扱説明書	-	1	
202	保証書	-	1	

仕 様	
入口接続	フレキ管接続15A
出口接続	Rc1/2
検査孔	φ9.5コンセントソケット接続
流量	42kW(3kg/h)
仕様圧力範囲	2.3kPa~3.5kPa
使用ガス	LPガス
気密試験圧力	22.5kPa以上



PS・LPGマーク

- ・PS・LPGマークが貼付してあります。
- ・LIA：経済産業省指定検査機関
日本エルピーガス機器検査協会

殿					
出図 (ISSUED)	設計 (DESIGNED)	製図 (DRAWN)	照査 (CHECKED)	承認 (APPROVED)	名称 (TITLE)
		久保田	長田	川手	検査孔付機器接続ガス栓
尺度 (SCALE)					日付 (DATE)
1:1					
第三角法 (3RD ANGLE PROJECTION)					図番 (DWG. No.)
KATSURA CO.,LTD.					00
121152203					