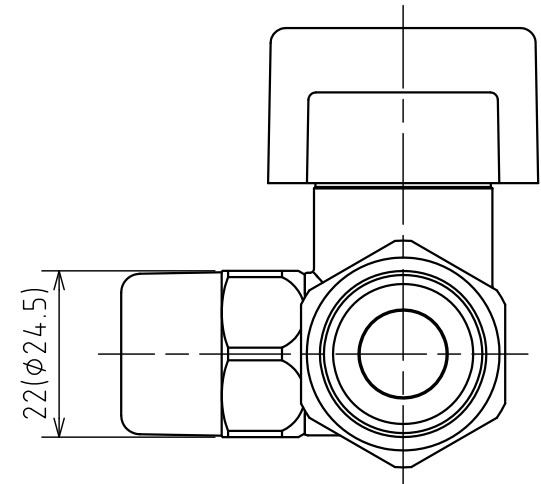
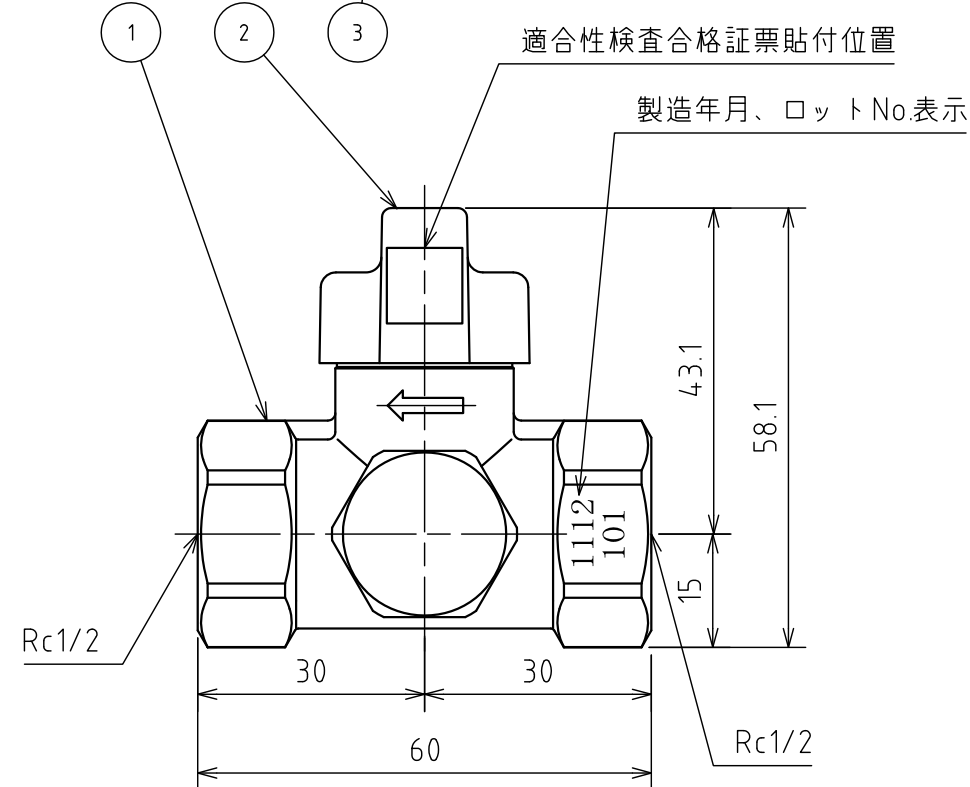
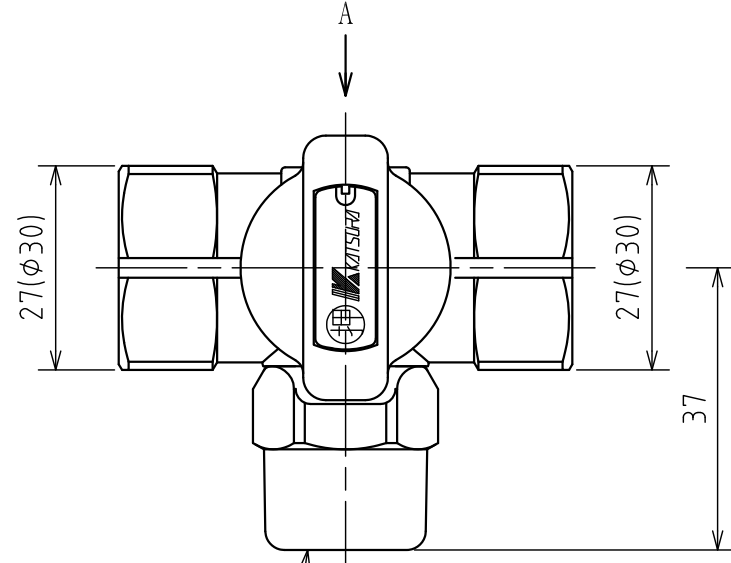


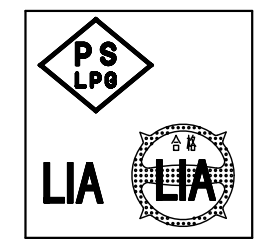
納入品図面

仕様	
入口接続	Rc1/2
出口接続	Rc1/2
検査孔	φ9.5コンセントソケット接続
流量	42kW(3kg/h)
仕様圧力範囲	2.3kPa~3.5kPa
使用ガス	LPガス
気密試験圧力	22.5kPa以上

番号 (No.)	名 称 (NAME OF PART)	材 質 (MATERIAL)	員数 (QTY)	備 考 (REMARKS)
1	本体	亜鉛合金ダイキャスト	1	めっき
2	つまみ	樹脂	1	
3	検査孔キャップ	亜鉛合金ダイキャスト	1	めっき

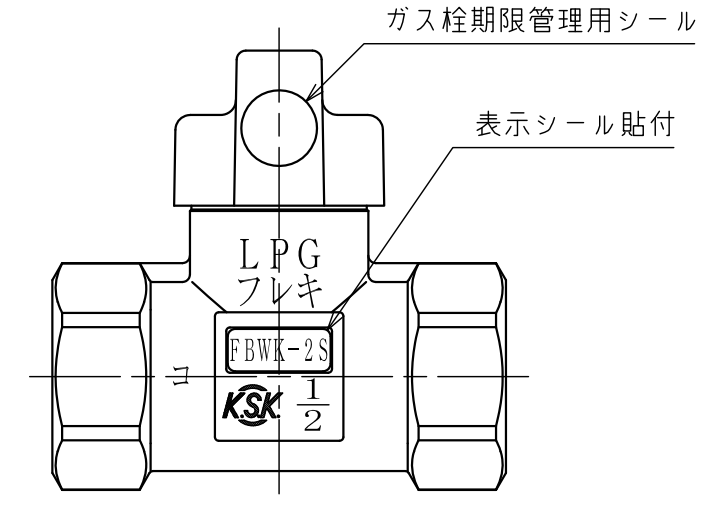


梱包部品			
201	取扱説明書	-	1
202	保証書	-	1



PS・LPGマーク (LIA合格証)

- ・PS・LPGマーク (LIA合格証) が貼付してあります。
- ・LIA: 経済産業省指定検査機関  
日本エルビーガス機器検査協会



殿					名称 (TITLE)	
出図 (ISSUED)	設計 (DESIGNED)	製図 (DRAWN)	照査 (CHECKED)	承認 (APPROVED)	検査孔付フレキボールガス栓 (防水型)	
		久保田	杉山	川手	FBWK-2S	
尺度 (SCALE)	日付 (DATE)				図番 (DWG. No.)	
1:1	2011/12/29				00	
第三角法 (3RD ANGLE PROJECTION)	KATSURA CO.,LTD.				121152503	