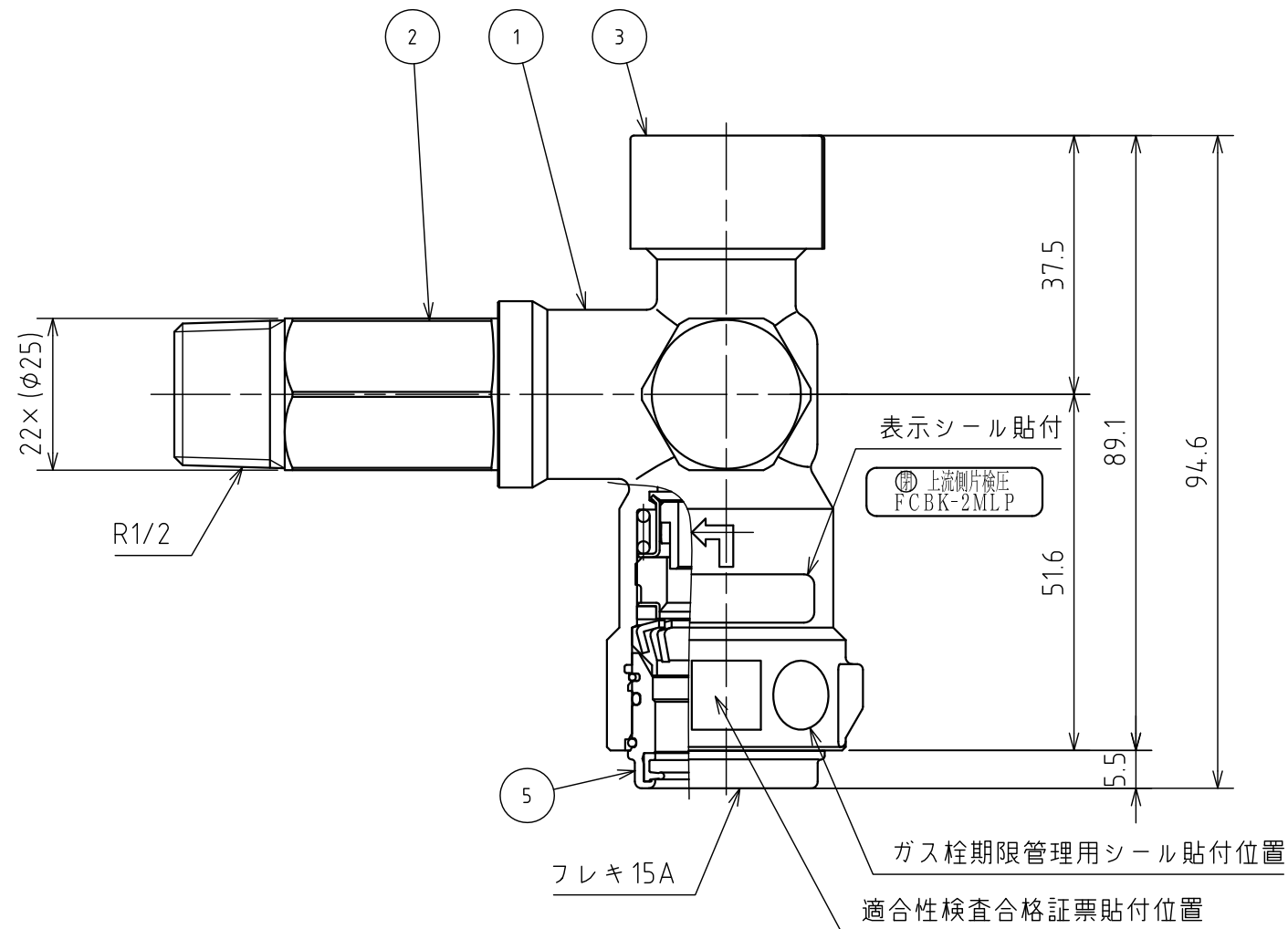
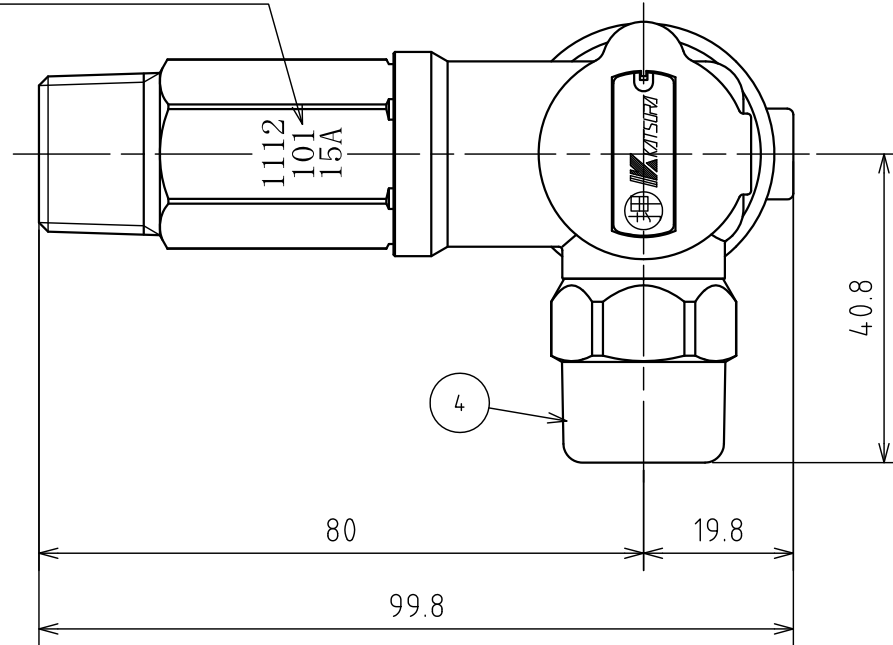


# 納入品図面

ロットNo.及びサイズ表示



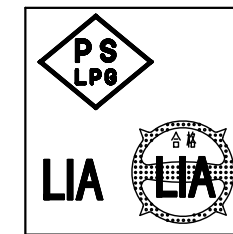
番号 (No.)	名称 (NAME OF PART)	材質 (MATERIAL)	員数 (QTY)	備考 (REMARKS)
1	本体	亜鉛合金ダイキャスト	1	めっき
2	機器接続部	真鍮	1	めっき
3	つまみ	樹脂	1	
4	検査孔キャップ	亜鉛合金ダイキャスト	1	めっき
5	接続部	真鍮	1	めっき

## 梱包部品

201	取扱説明書	-	1	
202	保証書	-	1	

## 仕様

入口接続	フレキ管接続15A
出口接続	R1/2
検査孔	φ9.5コンセントソケット接続
流量	42kW(3kg/h)
仕様圧力範囲	2.3kPa~3.5kPa
使用ガス	LPガス
気密試験圧力	22.5kPa以上



PS・LPGマーク(LIA合格証)

- ・PS・LPGマーク(LIA合格証)が貼付してあります。
- ・LIA:経済産業省指定検査機関  
日本エルピーガス機器検査協会

出図 (ISSUED)					設計 (DESIGNED)		製図 (DRAWN)		照査 (CHECKED)		承認 (APPROVED)		名称 (TITLE)	
					久保田		杉山		川手				検査孔付機器接続ガス栓	
					FCBK-2MLP		FCBK-2MLP		FCBK-2MLP				FCBK-2MLP-15A	
尺度 (SCALE)					日付 (DATE)					名称 (TITLE)				
1:1					2011/12/29					FCBK-2MLP-15A				
第三角法 (3RD ANGLE PROJECTION)					KATSURA CO.,LTD.					図番 (DWG. No.)				
										00				
										121152703				