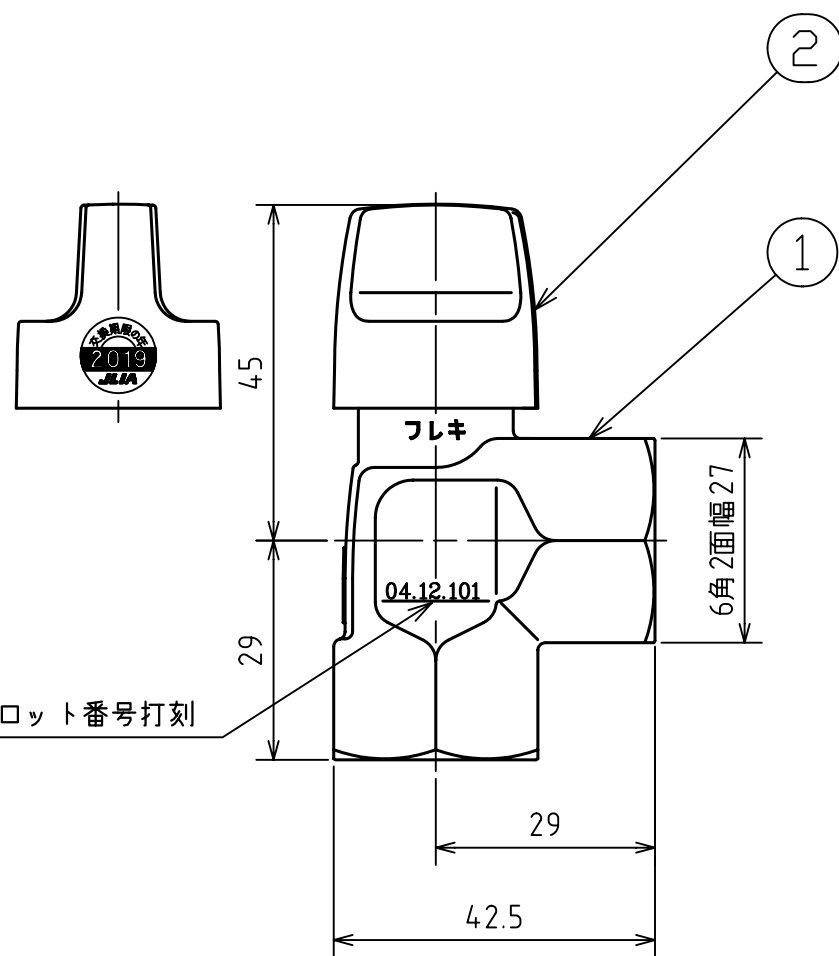
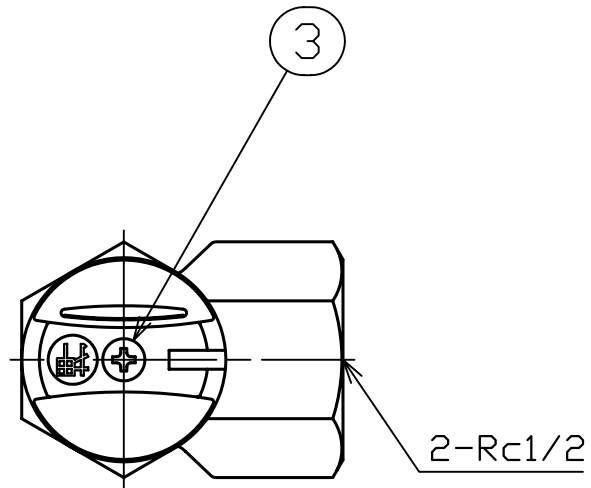
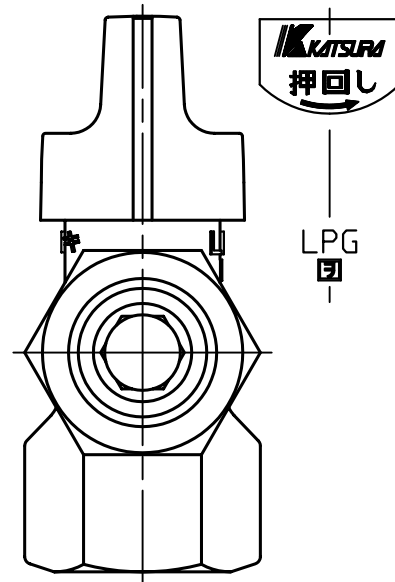


納入品図面



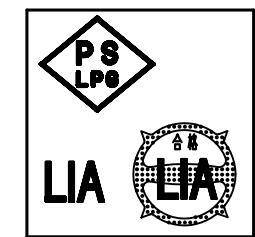
製造年月・ロット番号打刻



番号 (No.)	名称 (NAME OF PART)	材質 (MATERIAL)	員数 (QTY)	備考 (REMARKS)
1	本体	真鍮	1	めっき
2	ハンドル	樹脂	1	
3	M3×20 (+) 丸皿タップタイト	ステンレス	1	

梱包部品				
201	取扱説明書	-	1	
202	保証書	-	1	
203	15年用交換期限表示シール	-	1	

仕様	
出入口ねじ寸法	Rc1/2
流量	42kW (3kg/h)
使用圧力範囲	2.0~3.5kPa
使用ガス	LPガス
気密試験圧力	22.5kPa以上



PS・LPGマーク
 ・PS・LPGマークが貼付してあります。
 ・LIA: 経済産業省指定検査機関
 日本エルビーガス機器検査協会

出図 (ISSUED)					設計 (DESIGNED)		製図 (DRAWN)		照査 (CHECKED)		承認 (APPROVED)		名称 (TITLE)	
							加藤	中村	赤岡					液化石油ガス用フレキ閉止弁
														FB-2L
					尺度 (SCALE)	1:1	日付 (DATE)		2004/12/10		図番 (DWG. No.)		01	
					第三角法 (3RD ANGLE) PROJECTION		KATSURA CO., LTD.				121161101			

殿