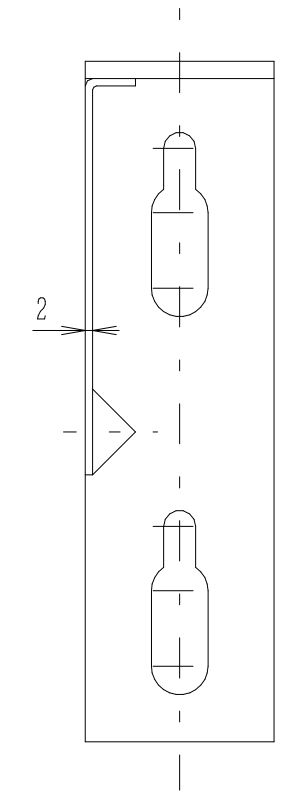
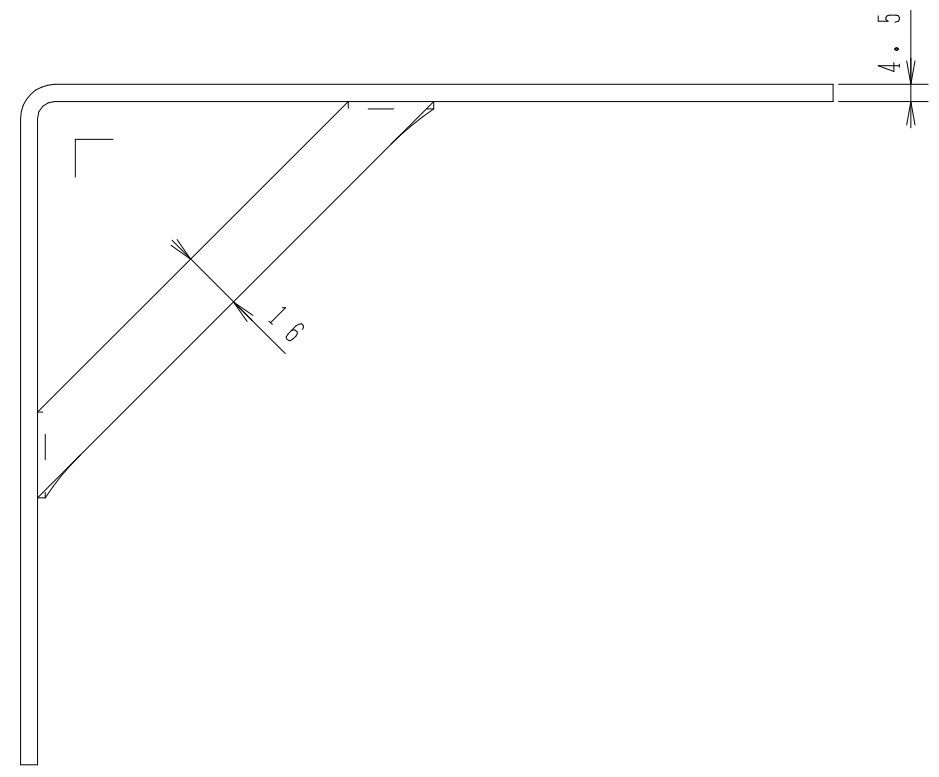
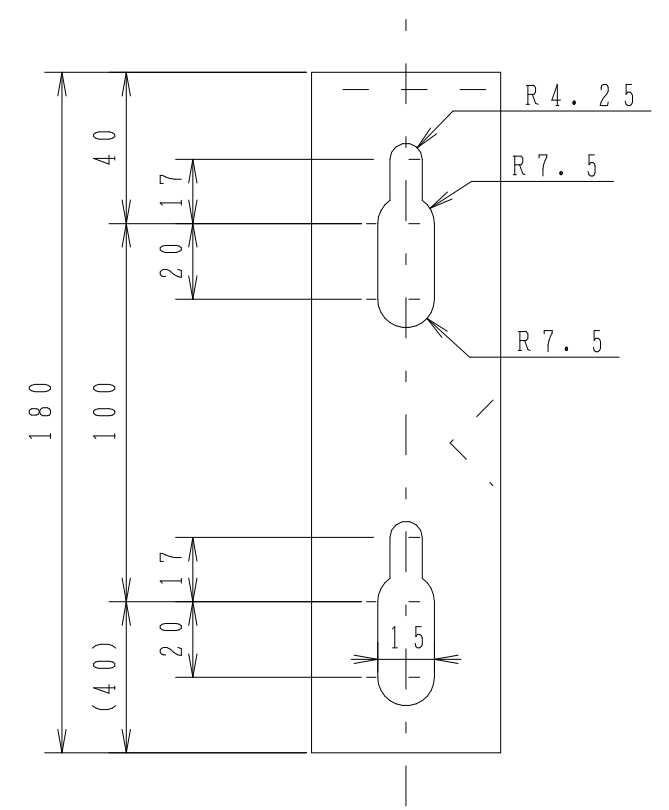
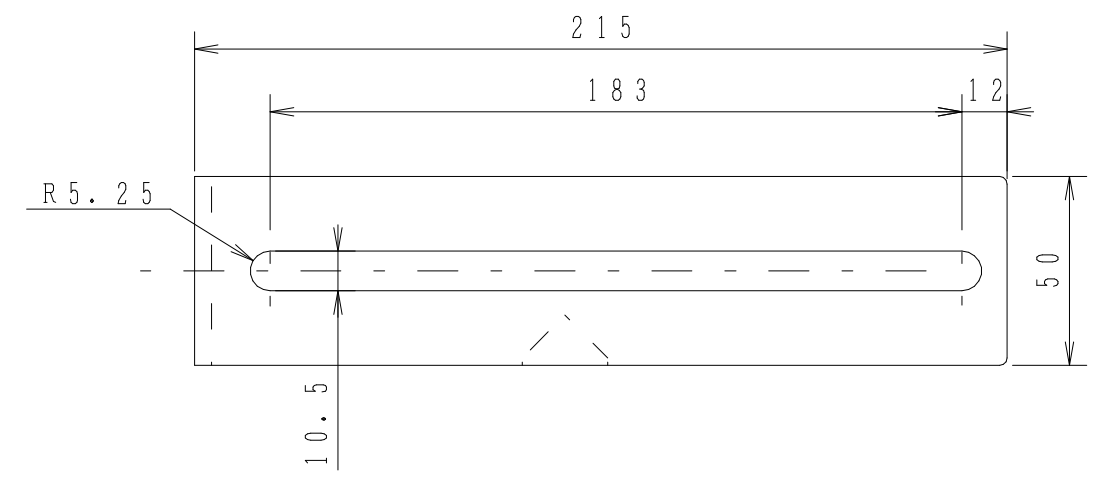


納入品図面

番号 (No.)	名称 (NAME OF PART)	材質 (MATERIAL)	員数 (QTY)	備考 (REMARKS)
		SS400		パーカー・塗装



殿					名称 (TITLE)	
出図 (ISSUED)	設計 (DESIGNED)	製図 (DRAWN)	照査 (CHECKED)	承認 (APPROVED)	プレハブ集合装置	
	武山	丹羽	中村	ミツ	HP-2L	
尺度 (SCALE)	日付 (DATE)				図番 (DWG. No.)	
1/2	02年 4月 23日				00	
第三角法 (3RD ANGLE PROJECTION)	KATSURA CO.,LTD.				150364001	