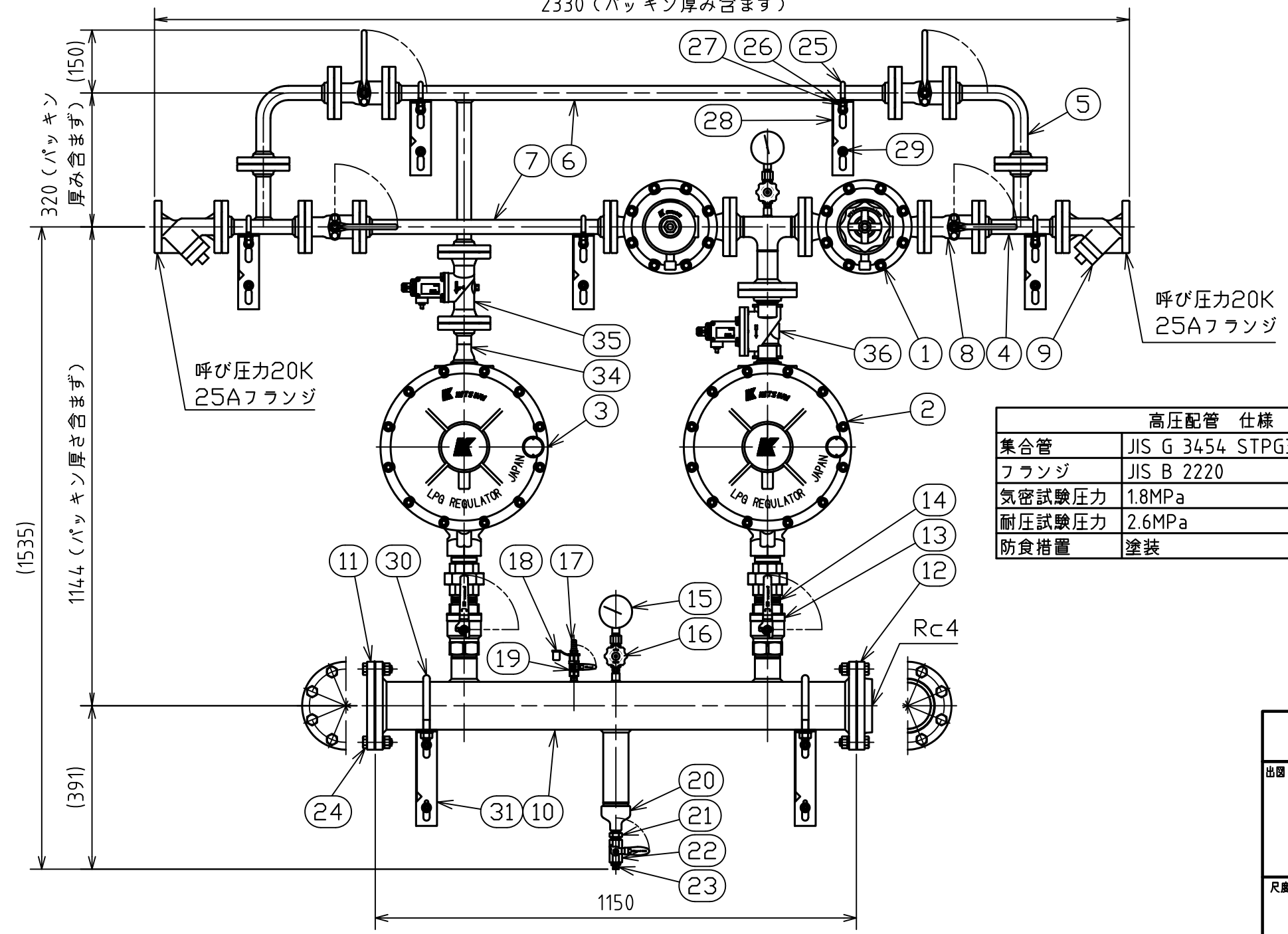
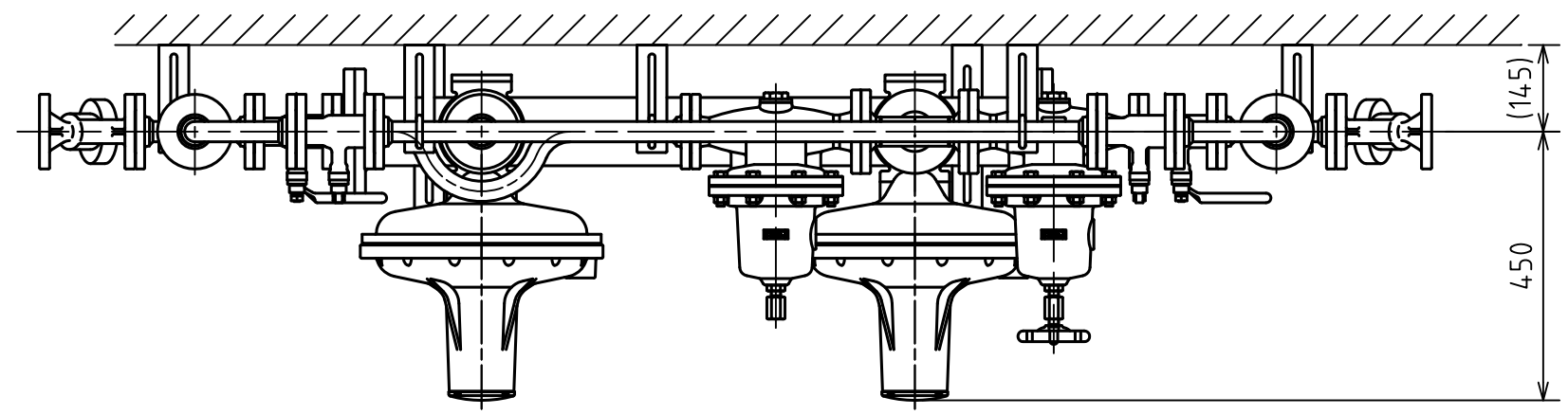


納入品図面



高压配管 仕様	
集合管	JIS G 3454 STPG370 1B×Sch40
フランジ	JIS B 2220
気密試験圧力	1.8MPa
耐圧試験圧力	2.6MPa
防食措置	塗装

番号 (No.)	名称 (NAME OF PART)	材質 (MATERIAL)	数量 (QTY)	備考 (REMARKS)
1	KA-200FT	Ass'y	1	
2	KLS-200	Ass'y	1	
3	KL-200	Ass'y	1	
4	25A T型連結管	Ass'y	2	塗装
5	25A L型連結管	Ass'y	2	塗装
6	25A バイパス連結管	Ass'y	1	塗装
7	25A I型連結管	Ass'y	1	塗装
8	25A高圧バルブ	Ass'y	4	BM20K-FOLS-25A
9	25A高圧ストレナ	Ass'y	2	MG20K-FI-25A
10	100Aドレンポット	Ass'y	1	塗装
11	10K-100A閉止フランジ	SS400	1	塗装
12	10K-100Aねじ込みフランジ	SS400	1	塗装
13	50Aボールバルブ	Ass'y	2	RBS-2
14	2Bバレルニップル	SGP	2	Ep-Fe/Zn5/CM2
15	10kPaゲージ	Ass'y	1	
16	HP-1V	Ass'y	1	
17	8Aホース口	C3604BD	1	
18	ゴムキャップ	高弾性塩ビ	1	
19	8Aボールバルブ	Ass'y	1	BBS-1/4
20	2B×1/2B径違いソケット	FCMB270	1	HDZ
21	1/2B六角付ニップル	C3604BD	1	
22	15Aボールバルブ	Ass'y	1	BBS-1/2
23	15Aプラグ	FCMB270	1	HDZ
24	HP-1BNW	Ass'y	76	ジオメット処理
25	1B Uボルト	SWRM3	5	Zni-C
26	M10平座金	SPCC	10	Zni-C
27	M10六角ナット	SS400	10	Zni-C
28	1B用サポート	SS400	5	塗装
29	C1060アンカーボルト	Ass'y	14	ダクロ処理
30	4B Uボルト	SWRM3	2	Zni-C
31	3B・4B用サポート	SS400	2	塗装
32	25Aフランジパッキン	ノアスベスト	15	
33	100Aフランジパッキン	ノアスベスト	2	
34	25A×40A I型継手	Ass'y	1	塗装
35	HV-25F	Ass'y	1	
36	MV-40F	Ass'y	1	
37	M16六角ナット	SS400	4	ジオメット処理
38	M16平座金	SS400	4	ダクロ処理

注) 1. 番号35: HV-25Fおよび番号36: MV-40Fは、
各々感震器とリリースに接続してご使用くだ
さい。

殿					名称 (TITLE)	
出図 (ISSUED)	設計 (DESIGNED)	製図 (DRAWN)	照査 (CHECKED)	承認 (APPROVED)	バイパスユニット	
	丹羽	丹羽	長田	川手	KBU-200G	
尺度 (SCALE)	日付 (DATE)				図番 (DWG. No.)	
1:12	2009/12/8				02	
第三角法 (3RD ANGLE PROJECTION)	KATSURA CO., LTD.				151061101	