

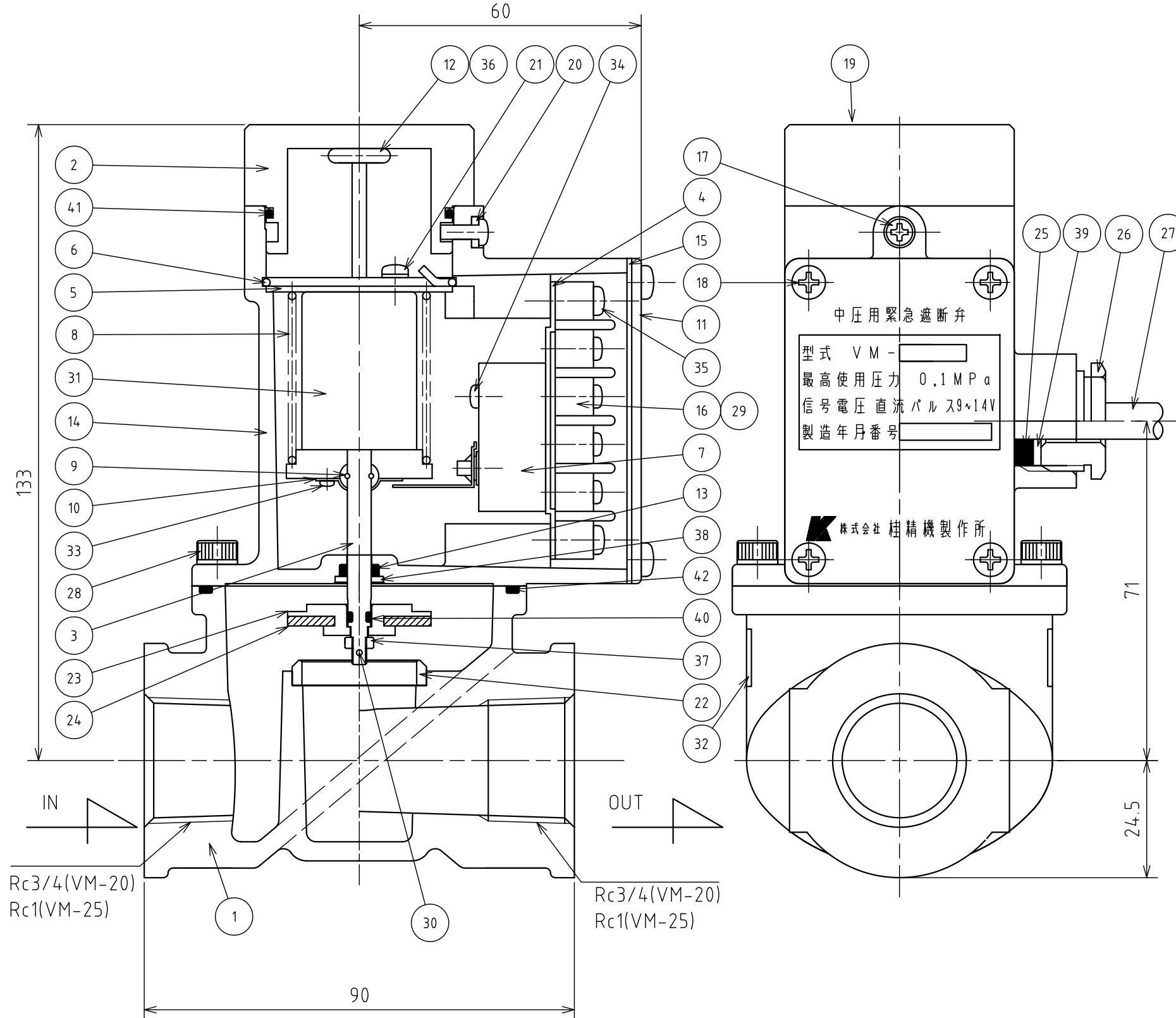
納入品図面

型式	VM-20	VM-25	
接続口径	Rc3/4	Rc1	
流量	空気 (m³/h)	44 (5kPa圧損時)	51 (5kPa圧損時)
		59 (10kPa圧損時)	71 (10kPa圧損時)
	LPG (kg/h)	67 (5kPa圧損時)	78 (5kPa圧損時)
		90 (10kPa圧損時)	108 (10kPa圧損時)
耐圧	0.8MPa		
気密	外部	0.15MPa	
	内部	0.5kPa及び0.15MPa	
最高使用圧力	0.1MPa		

番号 (No.)	名称 (NAME OF PART)	材質 (MATERIAL)	員数 (QTY)	備考 (REMARKS)
1	本体	アルミ合金	1	塗装
2	キャップ	アルミ合金	1	塗装
3	復帰ロッド	ステンレス	1	
4	ステー	アルミ合金	1	
5	マグネット受板	鉄	1	電気亜鉛めっき
6	マグネット受板ストッパー	ステンレス	1	
7	リミットスイッチASSY	Ass'y	1	
8	駆動バネ	ステンレス	1	
9	Oリング	ステンレス	1	
10	連結スペーサー	鉄	1	電気亜鉛めっき
11	ハウジングカバー	アルミ合金	1	
12	ツマミ	樹脂	1	赤
13	Oリング P-5	合成ゴム	1	耐LPG
14	マグネットハウジング	アルミ合金	1	塗装
15	パッキン	コルクラバー	1	G-345
16	端子台 B-014P	Ass'y	1	
17	M3×8 (+) ナベ小ネジ	ステンレス	1	
18	M4×12 (+) ナベ小ネジ	ステンレス	4	
19	注意書	テトロン	1	
20	ビス用パッキン	コルクラバー	1	井115M
21	M3×4 (+) バネ座金付き小ネジ	鉄	3	電気亜鉛めっき
22	弁シート	アルミ合金	1	
23	弁体	黄銅	1	
24	弁ゴム	合成ゴム	1	耐LPG 硬度60°
25	プッシュゴム	合成ゴム	1	硬度60°
26	コードロックナット	黄銅	1	
27	コードASSY	Ass'y	1	
28	M5×10 六角穴付ボルト	ステンレス	4	
29	ツェナーダイオード	AW01-15	1	
30	φ1.2×15L 割りピン	ステンレス	1	
31	マグネットASSY	-	1	
32	矢印ソール	テトロン	2	
33	M2×6 (+) ナベ小ネジ	鉄	3	電気亜鉛めっき
34	M3×16 (+) ナベ小ネジ	鉄	2	電気亜鉛めっき
35	M3.5×16 (+) ナベ小ネジ	鉄	2	電気亜鉛めっき
36	M3×8 (+) サラ小ネジ	鉄	1	電気亜鉛めっき
37	M3 六角ナット	鉄	1	電気亜鉛めっき
38	Oリング押え	黄銅	1	
39	M8小形丸座金	鉄	1	電気亜鉛めっき
40	S-3 Oリング	合成ゴム	1	耐LPG
41	S-36 Oリング	合成ゴム	1	
42	S-63 Oリング	合成ゴム	1	耐LPG

梱包部品				
番号 (No.)	名称 (NAME OF PART)	材質 (MATERIAL)	員数 (QTY)	備考 (REMARKS)
201	取扱説明書・保証書	-	1	
202	圧着端子セット品	-	2	
203	(VM-20) 3/4Bポリキャップ	ナイロン	2	
	(VM-25) 1Bポリキャップ	ナイロン	2	

出図 (ISSUED)					設計 (DESIGNED)		製図 (DRAWN)		照査 (CHECKED)		承認 (APPROVED)		名称 (TITLE)	
					島田		杉山		川手				VM-20,25	
尺度 (SCALE)					日付 (DATE)					組立図				
1:1					2016/3/18					図番 (DWG. No.)				
第三角法 (3RD ANGLE PROJECTION)					KATSURA CO.,LTD.					01				
					131060801									



殿