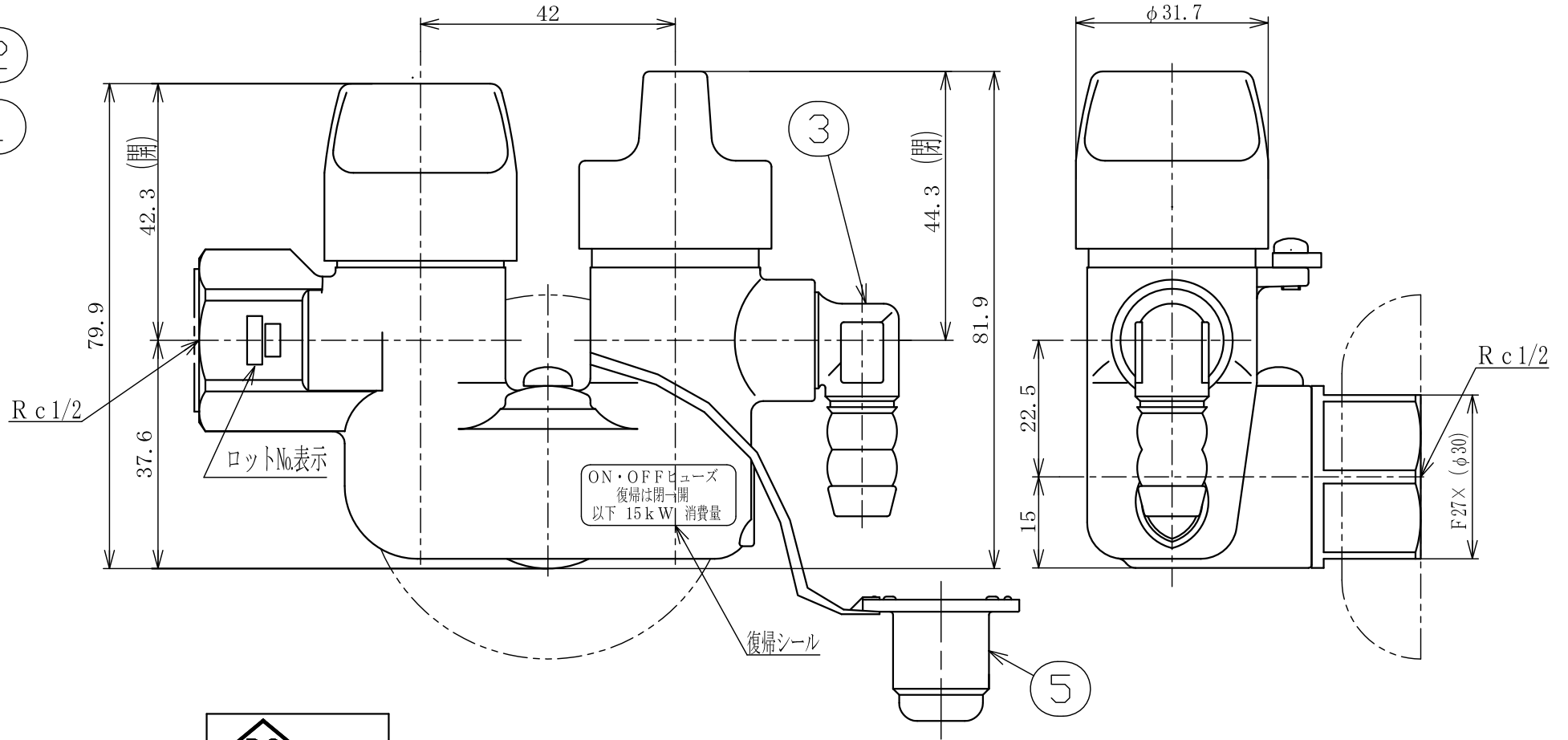
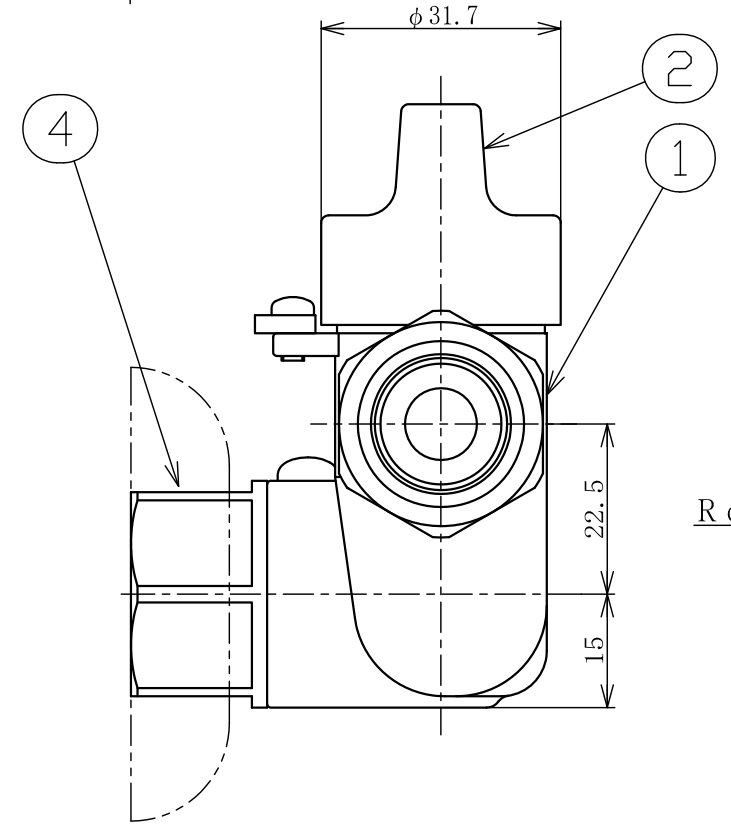
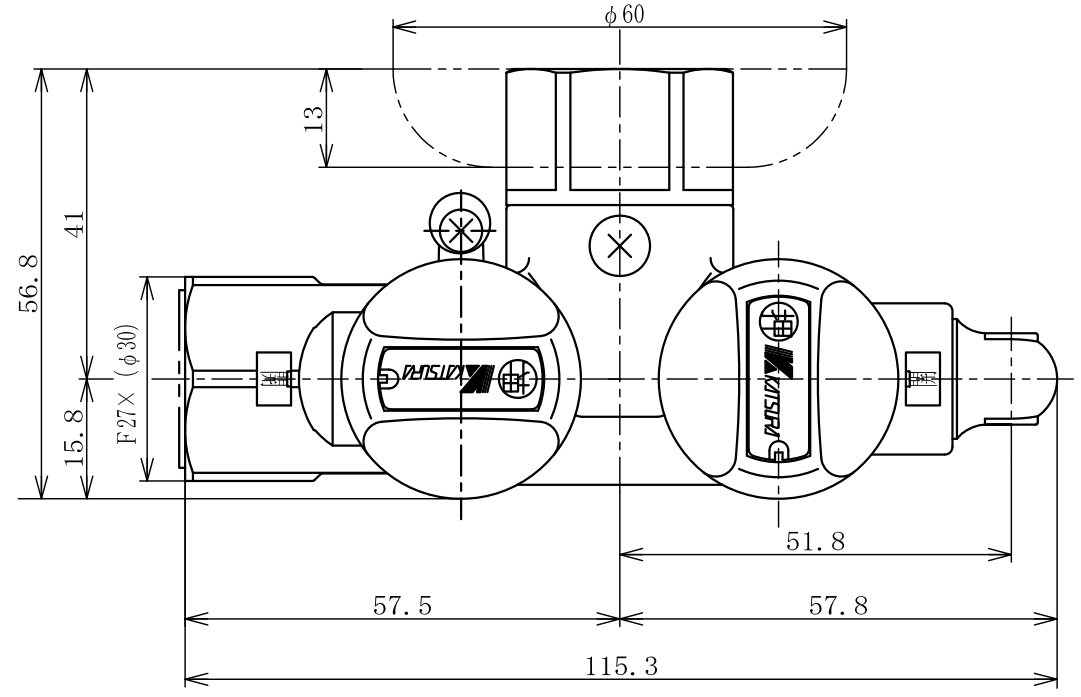
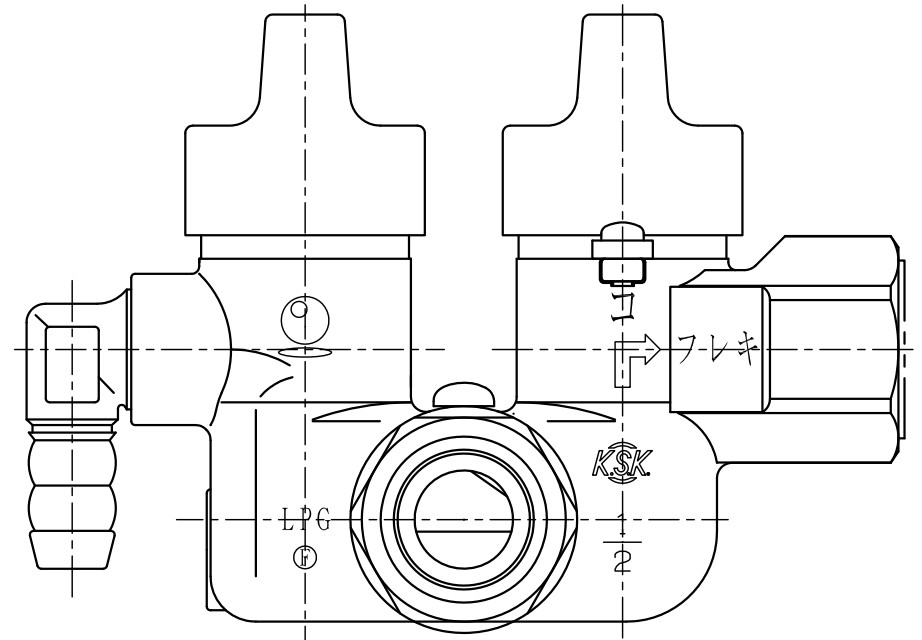


納入品図面



| 番号 (No.) | 名称 (NAME OF PART) | 材質 (MATERIAL) | 員数 (QTY) | 備考 (REMARKS) |
|----------|-------------------|---------------|----------|--------------|
| 1 | 本体 | 亜鉛合金ダイカスト | 1 | ニッケル-クロムめっき |
| 2 | つまみ | 合成樹脂 | 2 | |
| 3 | ホースエンド | 亜鉛合金ダイカスト | 1 | ニッケル-クロムめっき |
| 4 | 六角自在本体 | 亜鉛合金ダイカスト | 1 | ニッケル-クロムめっき |
| 5 | ガス栓キャップ | 合成ゴム | 1 | |

| 梱包部品 | | | | |
|----------|-------------------|---------------|----------|--------------|
| 番号 (No.) | 名称 (NAME OF PART) | 材質 (MATERIAL) | 員数 (QTY) | 備考 (REMARKS) |
| 201 | 取扱説明書 | | 1 | |
| 202 | 保証書 | | 1 | |
| 203 | 化粧座金セット | | 1 | |
| 204 | 15年用交換期限表示シール | | 1 | |

| 仕様 | |
|----------|---|
| 気密試験圧力 | 22.5 kPa |
| 流量 | ヒューズガス栓側 15 kW (1.1 kg/h) フレキガス栓側 45.4 kW (3.2 kg/h) |
| ヒューズ作動流量 | 25.2 kW ± 10% (1.8 kg/h ± 10%) |



LIA 検査合格証紙

- ・LIA 検査合格証紙が貼付してあります。
- ・LIA: 経済産業省指定検査機関
日本エルピーガス機器検査協会

| 出図 (ISSUED) | | | | | 設計 (DESIGNED) | | 製図 (DRAWN) | | 照査 (CHECKED) | | 承認 (APPROVED) | | 名称 (TITLE) | |
|-----------------------------|--|--|--|--|-------------------|--|------------|--|--------------|---------------|---------------|----------|-------------|--|
| | | | | | 小原 | | 杉山 | | 川手 | | | | フレキ&ヒューズガス栓 | |
| 尺度 (SCALE) | | | | | 日付 (DATE) | | | | | 2014/5/12 | | KFU0-43L | | |
| 1:1 | | | | | KATSURA CO., LTD. | | | | | 図番 (DWG. No.) | | 02 | | |
| 第三角法 (3RD ANGLE PROJECTION) | | | | | | | | | | 120160401 | | | | |