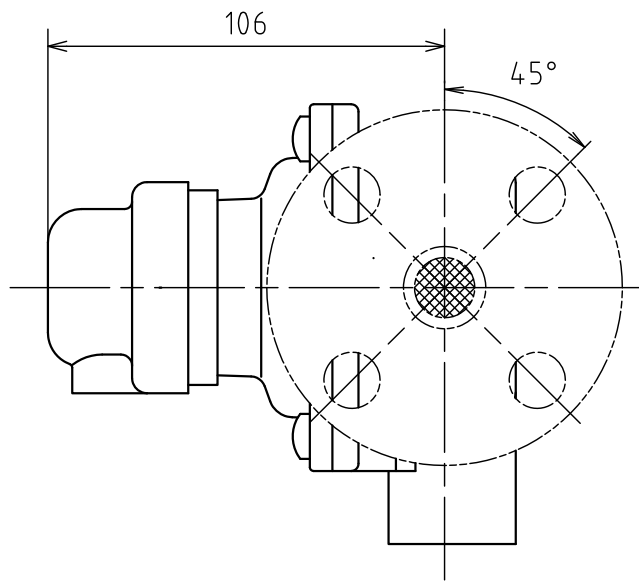
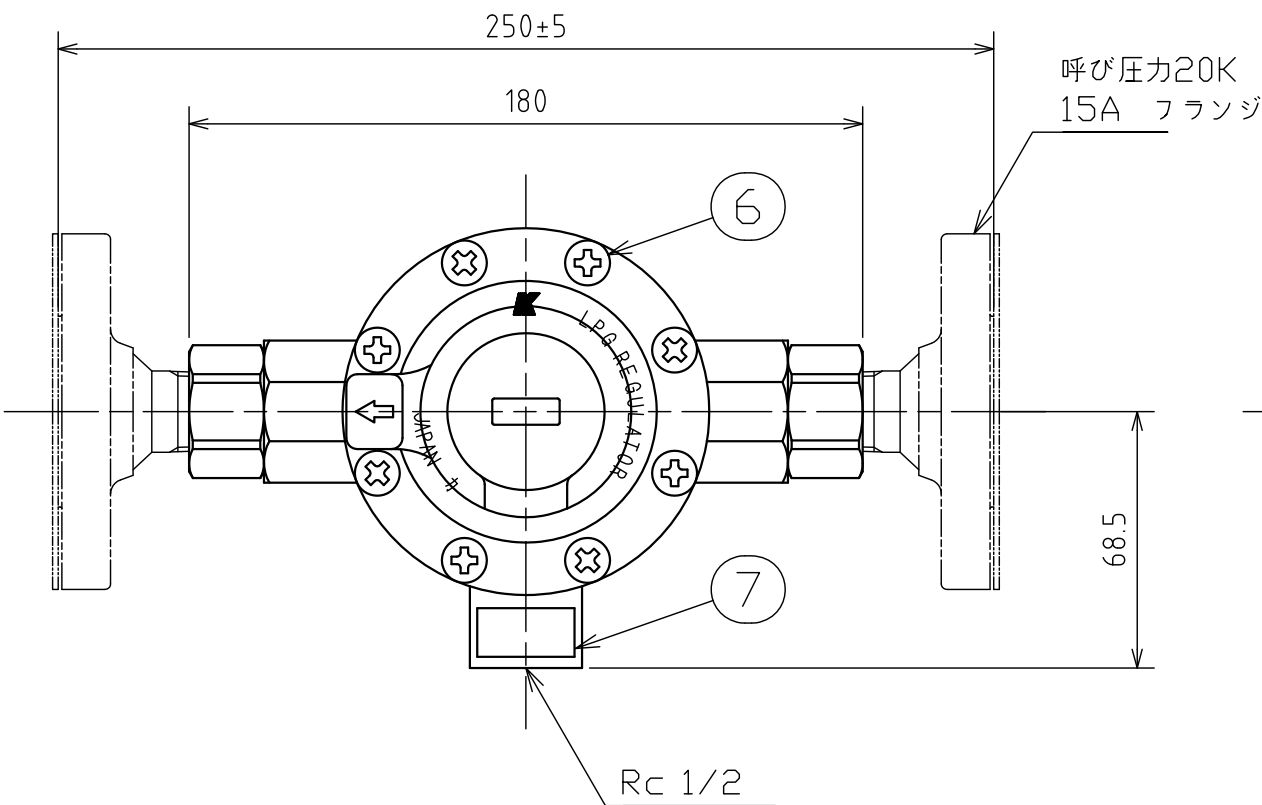
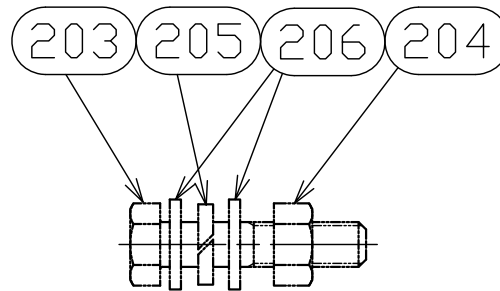
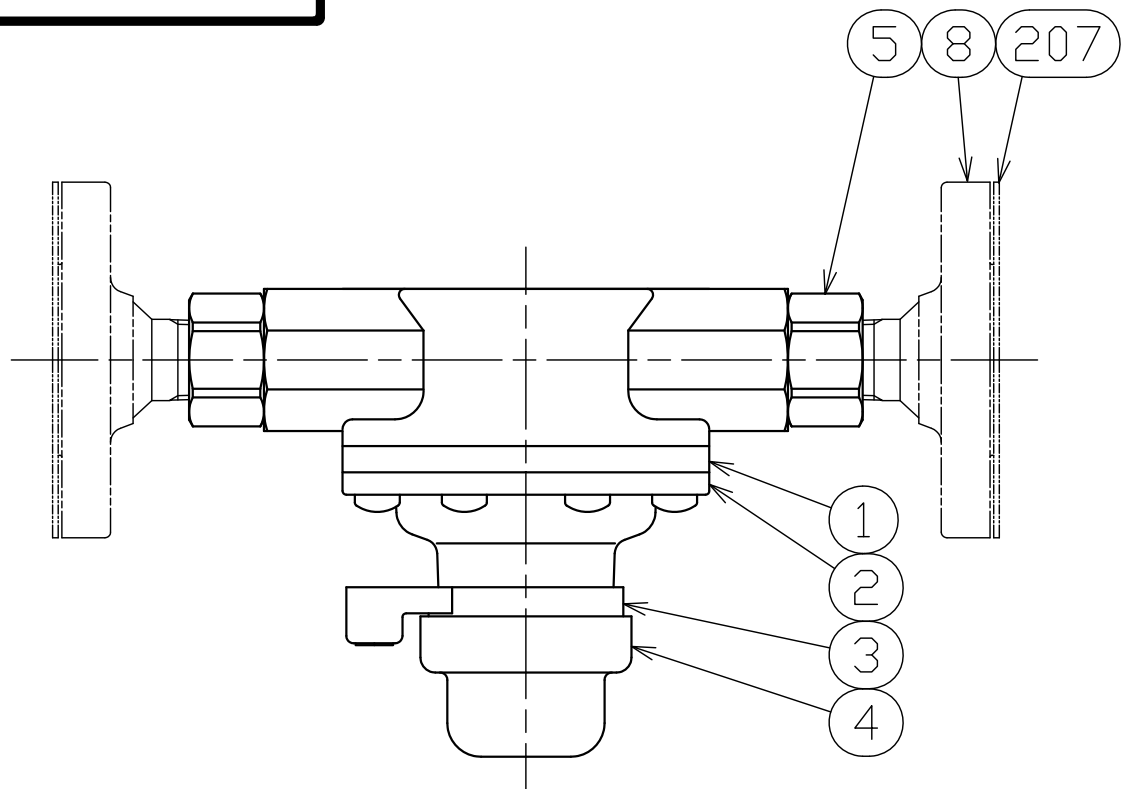


納入品図面



番号 (No.)	名称 (NAME OF PART)	材質 (MATERIAL)	員数 (QTY)	備考 (REMARKS)
1	本体	亜鉛合金ダイキャスト	1	パーカー・塗装
2	カバー	亜鉛合金ダイキャスト	1	パーカー・塗装
3	切替ハンドル	樹脂	1	オレンジ色
4	表示器カバー窓 Ass'y	Ass'y	1	黒色
5	一次シート金具	真鍮	2	
6	M6×16 (+) なべ小ネジ	ステンレス	8	
7	銘板	真鍮	1	エッチング凸式
8	フランジ継手	Ass'y	2	Fタイプのみ

- 梱包部品 -

番号 (No.)	名称 (NAME OF PART)	材質 (MATERIAL)	員数 (QTY)	備考 (REMARKS)
201	取扱説明書		1	
202	検査成績書		1	
203	M12×5.5六角ボルト	ステンレス	8	ジオメット処理 Fタイプのみ
204	M12六角ナット	ステンレス	8	ジオメット処理 Fタイプのみ
205	M12平座金	ステンレス	8	ジオメット処理 Fタイプのみ
206	M12平座金	ステンレス	16	ジオメット処理 Fタイプのみ
207	15Aフランジパッキン	ノンアスベスト	2	Fタイプのみ

- 仕様 -

型式	KA-32AK	KA-32AKF
入口接続	Rc 1/2	15Aフランジ
出口接続	Rc 1/2	
容量	32 kg/h	
耐圧高圧部	2.6 MPa	
試験圧力中圧部	0.8 MPa	
気密高圧部	1.56 MPa	
試験圧力中圧部	0.3 MPa	
入口圧力範囲	0.2 ~ 1.56 MPa	
出口圧力範囲	0.07 ~ 0.17 MPa	
閉塞圧力	0.18 MPa以下	
補給開始圧力	0.2 MPa以下	

殿					名称 (TITLE)
出図 (ISSUED)	設計 (DESIGNED)	製図 (DRAWN)	照査 (CHECKED)	承認 (APPROVED)	分離型自動切替調整器 KA-32AK
	武山	武山	中村	ミツイ	
尺度 (SCALE)	日付 (DATE)				図番 (DWG. No.)
1:2	2002/5/7				
第三角法 (3RD ANGLE PROJECTION)	KATSURA CO., LTD.				01
					102360501