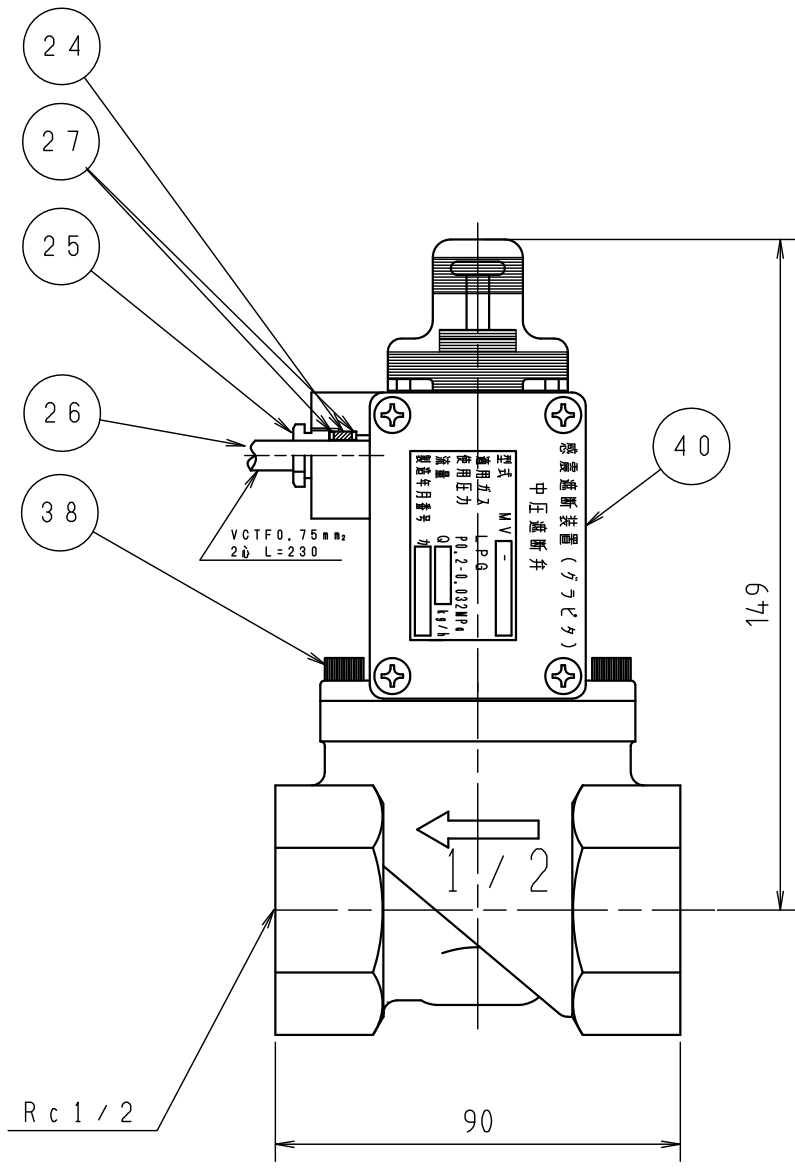
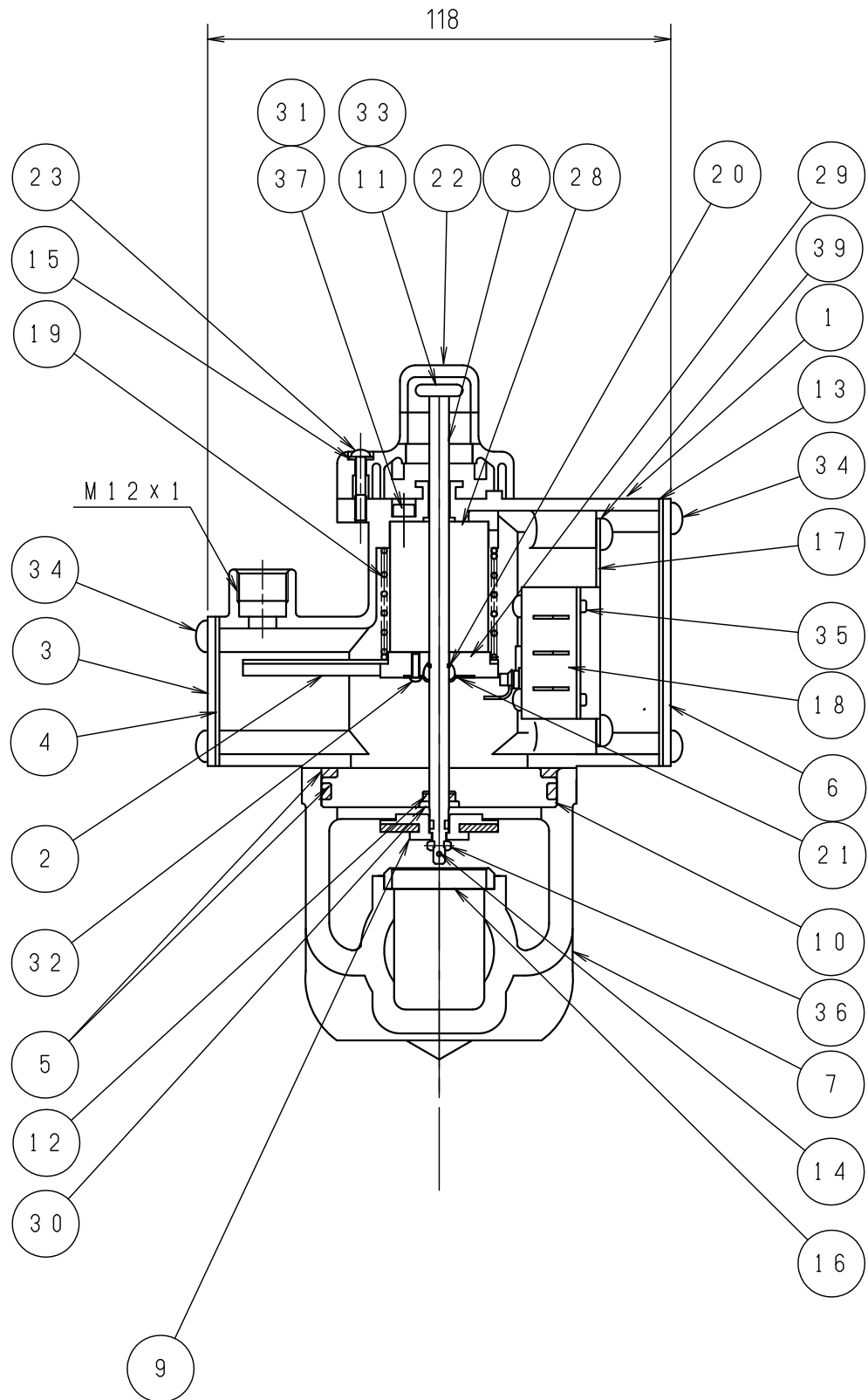


# 納入品図面



|         |   |
|---------|---|
| 型式      | MV-15                                   |
| 作動方式    | 機械式(磁石レバー式)                             |
| 接続口径    | Rc 1/2                                  |
| レリーズ接続部 | M 12 x 1 雌ネジ                            |
| 作動表示    | ハウジングキャップ部 無色: 弁開 赤色: 弁閉                |
| リセット方式  | 接点出力 (a 接点 DC 30V 3A)<br>感震器リセット後、手動による |
| 耐圧試験圧力  | 0.8 MPa                                 |
| 最高使用圧力  | 0.2 MPa                                 |
| 遮断入力    | 水平方向押し: 300g 入力長さ3mm以上                  |
| 流量      | 30 kg/h                                 |

## 仕様

| 番号 (No.) | 名称 (NAME OF PART) | 材質 (MATERIAL) | 員数 (QTY) | 備考 (REMARKS)     |
|----------|-------------------|---------------|----------|------------------|
| 1        | ハウジング             | ADC12         |          |                  |
| 2        | レバー               | SUS304        | 1        |                  |
| 3        | ハウジングカバー (小)      | A1100P        | 1        | アルマイト            |
| 4        | パッキン (小)          | コルクラバー        | 1        |                  |
| 5        | G-55 Oリング         | NBR           | 2        | 耐LPG             |
| 6        | ハウジングカバー          | A1100P        | 1        | スクリーン印刷          |
| 7        | 本体                | FCD450        | 1        |                  |
| 8        | 復帰ロッド             | SUS304(1/2)   | 1        |                  |
| 9        | 焼付弁体              | C3604BD NBR   | 1        | 耐LPG             |
| 10       | スベラー              | A5083BD       | 1        |                  |
| 11       | ツマミ               | ナイロン6         | 1        | 赤色               |
| 12       | P-5 Oリング          | SPラバー         | 1        | 耐LPG             |
| 13       | パッキン              | コルクラバー        | 1        | G-345            |
| 14       | φ1.2 x 15 割ピン     | SUS304        | 1        |                  |
| 15       | ビス用パッキン           | コルクラバー        | 1        | #115M            |
| 16       | 弁シート              | C3604BD       | 1        |                  |
| 17       | ステー               | A1100P        | 1        |                  |
| 18       | リミットSW Ass'y      | Ass'y         | 1        | 100771.1-1-14-14 |
| 19       | 駆動ばね              | SUS304WPB     | 1        |                  |
| 20       | Cリング              | SUS304WPB     | 1        |                  |
| 21       | 連結スベラー            | SPCC          | 1        | Ep-Fe/Zn5/CW2    |
| 22       | キャップ              | ポリカーボネート      | 1        | 無色透明             |
| 23       | キャップ止めビス          | SUS304        | 1        |                  |
| 24       | プッシュゴム            | EPDM          | 1        | 硬度60±5°          |
| 25       | コードロックナット         | C3603BD       | 1        | MBCr III         |
| 26       | コードAss'y          | Ass'y         | 1        | VCTF 0.75mm 2φ   |
| 27       | スベリ板              | SPCC          | 2        | Ep-Fe/Zn5/CW2    |
| 28       | マグネットAss'y        | Ass'y         | 1        |                  |
| 29       | 吸着板               | SUS403        | 1        |                  |
| 30       | Oリング押さえ           | C2600P        | 1        |                  |
| 31       | M3ばね座金            | SWRM          | 3        | Ep-Fe/Zn5/CW2    |
| 32       | M2 x 6 (+) ナベ小ネジ  | SWRM          | 3        | Ep-Fe/Zn5/CW2    |
| 33       | M3 x 8 (+) サラ小ネジ  | SWRM          | 1        | Ep-Fe/Zn5/CW2    |
| 34       | M4 x 12 (+) ナベ小ネジ | SUS304        | 8        |                  |
| 35       | M3 x 16 (+) ナベ小ネジ | SWRM          | 2        | Ep-Fe/Zn5/CW2    |
| 36       | M3六角ナット           | SS41          | 1        | Ep-Fe/Zn5/CW2    |
| 37       | M3 x 6 六角穴付ボルト    | SUS304        | 3        |                  |
| 38       | M5 x 10 六角穴付ボルト   | SUS304        | 4        |                  |
| 39       | M4 x 8 (+) ナベ小ネジ  | SUS304        | 2        |                  |
| 40       | 説明銘板              | テトネ-マ         | 1        |                  |

### - 梱包部品 -

| 番号 (No.) | 名称 (NAME OF PART) | 材質 (MATERIAL) | 員数 (QTY) | 備考 (REMARKS) |
|----------|-------------------|---------------|----------|--------------|
| 201      | 取扱説明書             |               | 1        |              |
| 202      | 保証書               |               | 1        |              |
| 203      | 検査成績書             |               | 1        |              |
| 204      | 圧着端子セット           |               | 1        |              |
| 205      | 防水用処理剤            |               | 1        | 市販品          |
| 206      | グラビタ復帰手順書         | Ass'y         | 1        |              |

|                          |                       |                  |                   |                               |  |
|--------------------------|-----------------------|------------------|-------------------|-------------------------------|--|
|                          |                       |                  |                   | <b>感震遮断装置</b><br>MV-15        |  |
| 設計 (DESIGNED)<br>坂田      | 製図 (DRAWN)<br>杉山      | 照査 (CHECKED)<br> | 承認 (APPROVED)<br> | 名称 (TITLE)<br>感震遮断装置<br>MV-15 |  |
| 尺度 (SCALE)<br>           | 日付 (DATE) '98年 1月 21日 |                  |                   | 図番 (DWG. No.)<br>131360401    |  |
| <b>KATSURA CO., LTD.</b> |                       |                  |                   | 01                            |  |