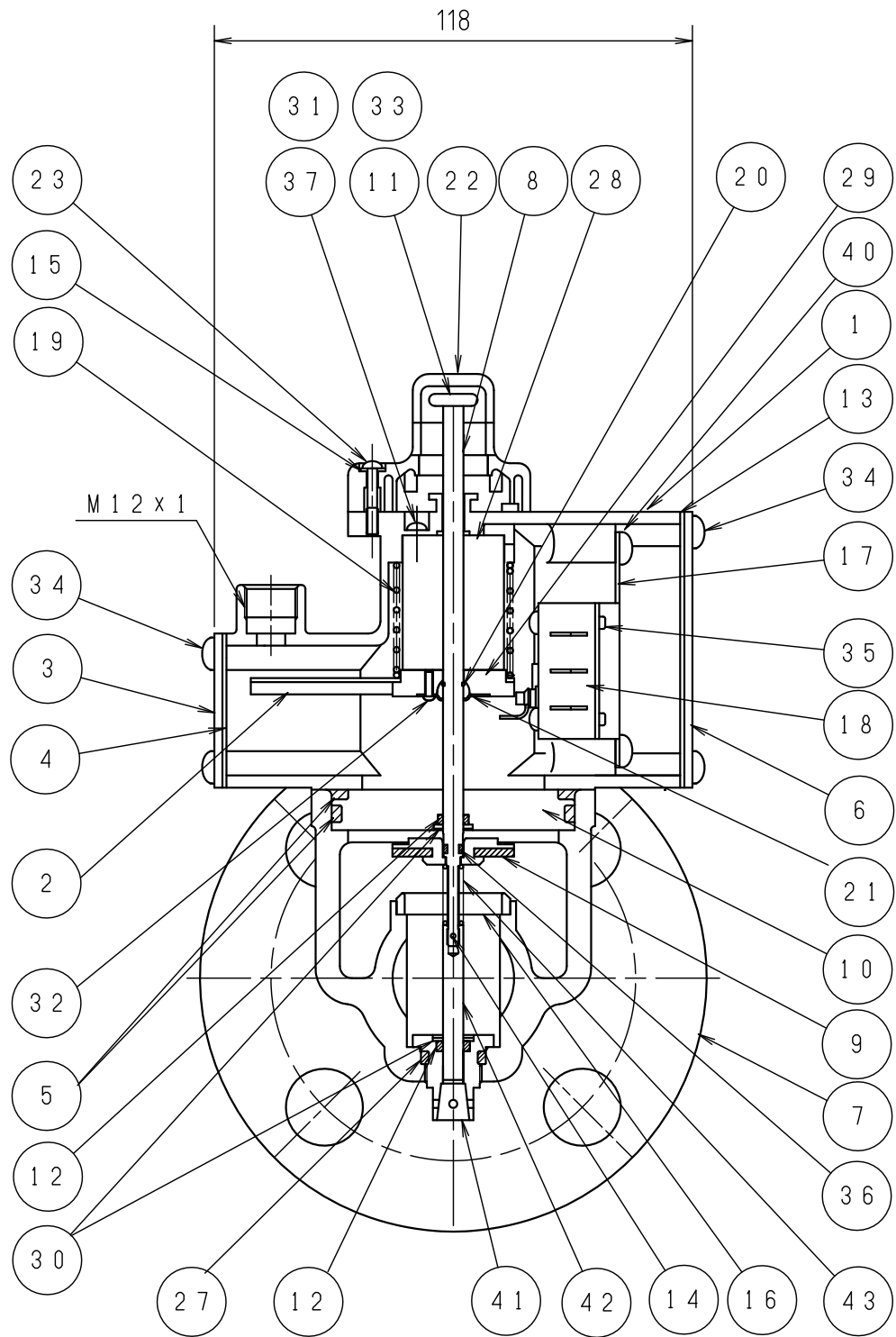
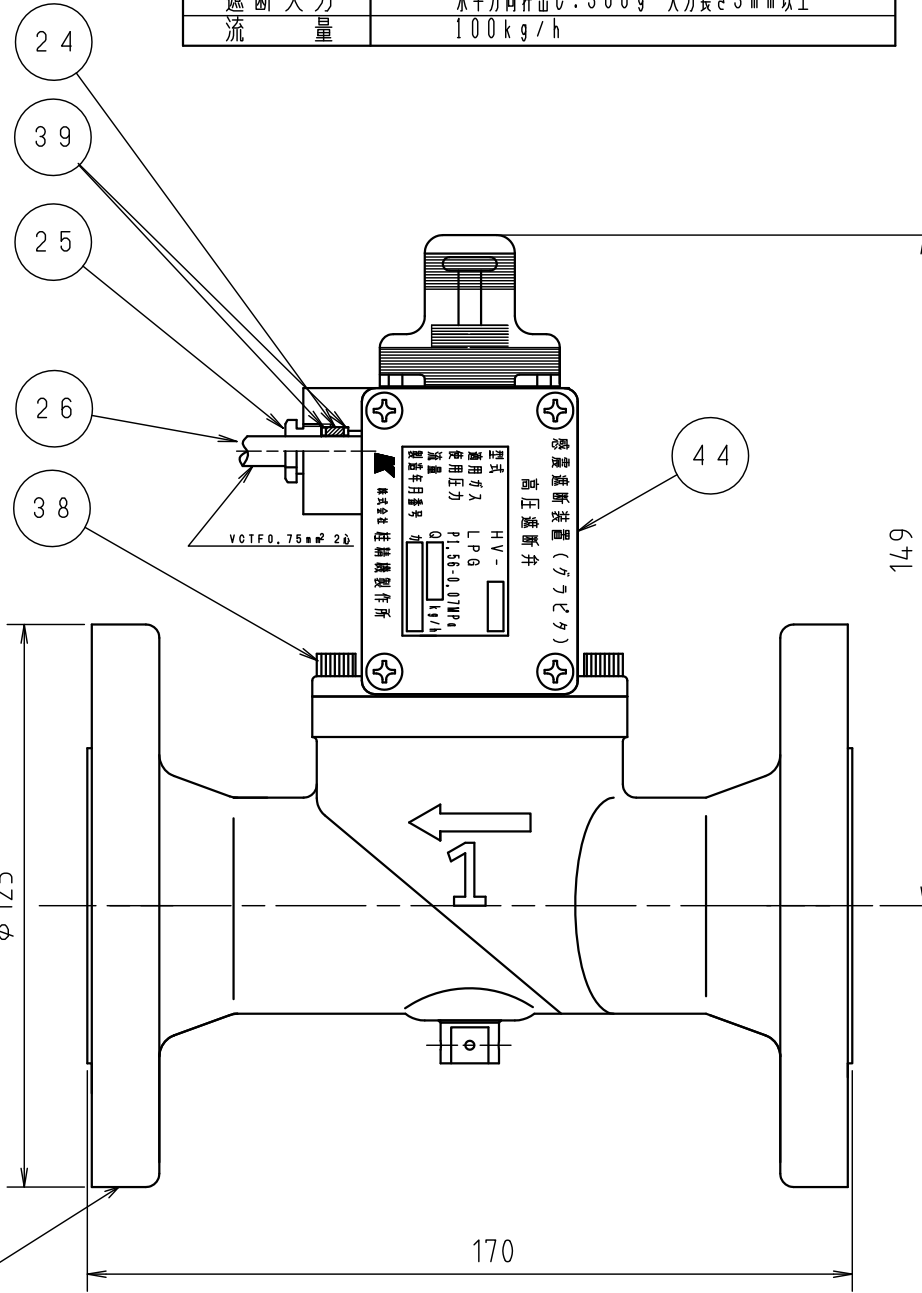


納入品図面



JIS 20K 25Aフランジ

型式	HV-25FL
作動方式	機械式(磁石レバー式)
接続口径	25A×25A JIS20K フランジ
レリーズ接続部	M12×1、雌ネジ
作動表示	ハウジングキャップ部 無色: 弁開 赤色: 弁閉
リセット方式	接点出力(α接点 DC30V 3A) 感震器リセット後、手動による
耐圧試験圧力	2.7MPa
最高使用圧力	1.56MPa
遮断入力	水平方向押し出し: 300g 入力長さ3mm以上
流量	100kg/h



- 梱包部品 -

番号 (No.)	名称 (NAME OF PART)	材質 (MATERIAL)	員数 (QTY)	備考 (REMARKS)
201	取扱説明書		1	
202	保証書		1	
203	検査成績書		1	
204	圧着端子セット		1	
205	M16×65六角ボルト	SUS304	8	ジオメット処理
206	M16六角ナット	SUS304	8	ジオメット処理
207	M16平座金	SUS304	8	ジオメット処理
208	M16平座金	SUS304	16	ジオメット処理
209	20K-25Aフランジパッキン	ノンアスベスト	2	
210	防水用処理剤		1	市販品
211	グラビタ復帰手順書	Ass'y	1	

仕様

番号 (No.)	名称 (NAME OF PART)	材質 (MATERIAL)	員数 (QTY)	備考 (REMARKS)
1	ハウジング	ADC12		
2	レバー	SUS304	1	
3	ハウジングカバー(小)	A1100P	1	アルマイト
4	パッキン(小)	ゴムクラバー	1	
5	G-55 Oリング	NBR	2	耐LPG
6	ハウジングカバー	A1100P	1	スクリーン印刷
7	本体	FCD450	1	
8	復帰ロッド	SUS304ヒヤドリ	1	
9	焼付弁体	C3604BD NBR	1	耐LPG
10	スパーサー	A5083BD	1	
11	ツマミ	ナイロン6	1	赤色
12	P-5 Oリング	SPラバー	1	耐LPG
13	パッキン	ゴムクラバー	1	G-345
14	φ1.2×15割ピン	SUS304	1	
15	ビス用パッキン	ゴムクラバー	1	#115M
16	弁シート	C3604BD	1	
17	ステー	A1100P	1	
18	リミットSW Ass'y	Ass'y	1	100771.1-14-1
19	駆動ばね	SUS304WPB	1	
20	Cリング	SUS304WPB	1	
21	連結スパーサー	SPCC	1	Ep-Fe/Zn5/CW2
22	キャップ	ポリカボネート	1	無色透明
23	キャップ止めビス	SUS304	1	
24	ブッシュゴム	EPDM	1	硬度60±5°
25	コードロックナット	C3603BD	1	MBCr III
26	コードAss'y	Ass'y	1	VCTF 0.75mm 2φ
27	P-12 Oリング	NBR	1	耐LPG
28	マグネットAss'y	Ass'y	1	
29	吸着板	SUS403	1	
30	Oリング押さえ	C2600P	1	
31	M3ばね座金	SWRM	3	Ep-Fe/Zn5/CW2
32	M2×6(+ )ナベ小ネジ	SWRM	3	Ep-Fe/Zn5/CW2
33	M3×8(+ )サラ小ネジ	SWRM	1	Ep-Fe/Zn5/CW2
34	M4×12(+ )ナベ小ネジ	SUS304	8	
35	M3×16(+ )ナベ小ネジ	SWRM	2	Ep-Fe/Zn5/CW2
36	S-3 Oリング	NBR	1	耐LPG
37	M3×6六角穴付ボルト	SUS304	3	
38	M5×10六角穴付ボルト	SUS304	4	
39	すべり板	SPCC	2	Ep-Fe/Zn5/CW2
40	M4×8(+ )ナベ小ネジ	SUS304	2	
41	ロッド支持金具	C3604BD	1	
42	サブロッド	SUS304ヒヤドリ	1	
43	パッキン	SUS304WPB	1	
44	説明銘板	テトロネーマ	1	

<p>出図 (ISSUED)</p> <p>(DESIGNED) (DRAWN) (CHECKED) (APPROVED)</p>				<p>名称 (TITLE)</p> <p>感震遮断装置</p>	
<p>設計</p> <p>坂田</p>		<p>製図</p> <p>杉山</p>		<p>承認</p> <p>野村</p>	
<p>日付 (DATE)</p> <p>97年12月19日</p>		<p>HV-25FL</p>			
<p>R度 (SCALE)</p> <p>第三角法 3RD ANGLE PROJECTION</p>		<p>図番 (DWG. No.)</p> <p>131360701</p>		<p>02</p>	
<p>KATSURA CO., LTD.</p>					