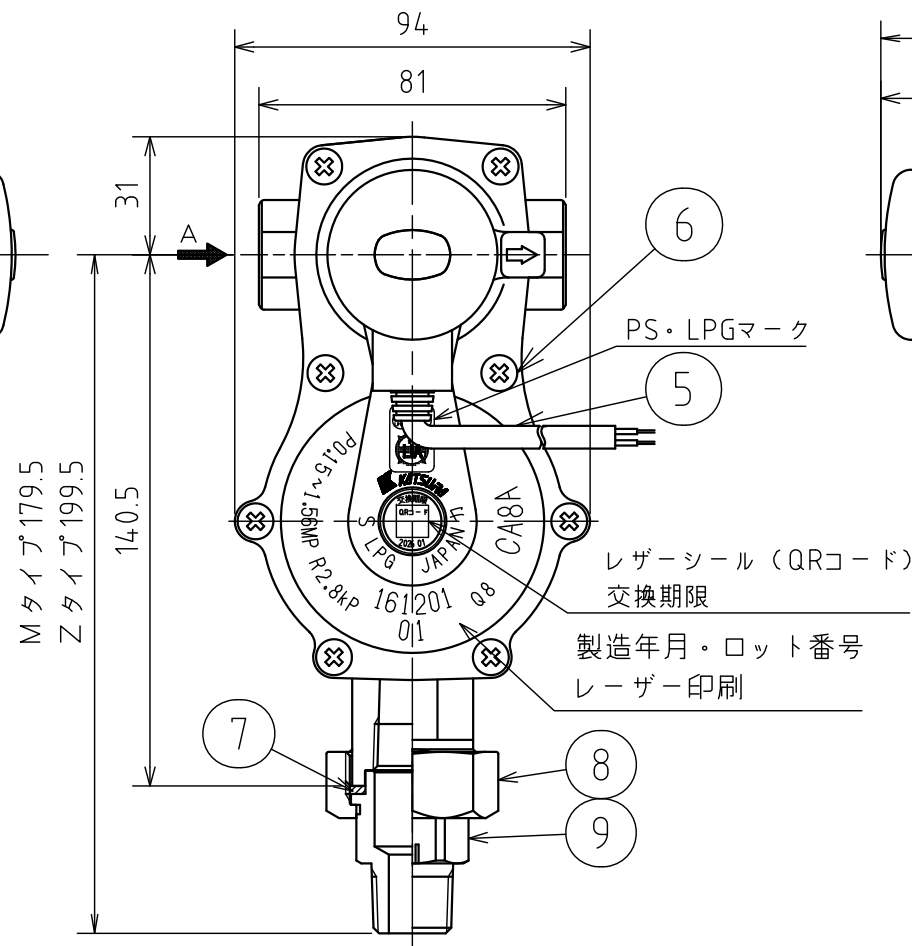
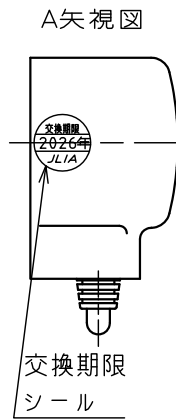
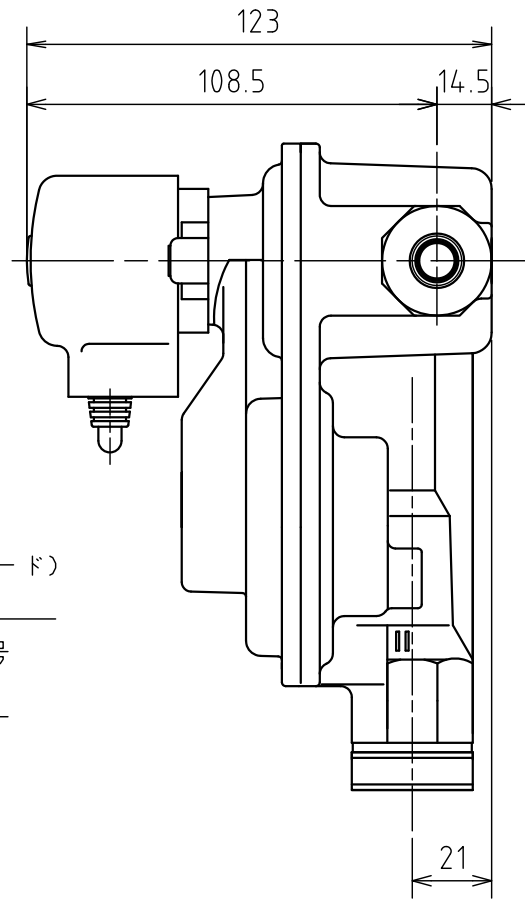
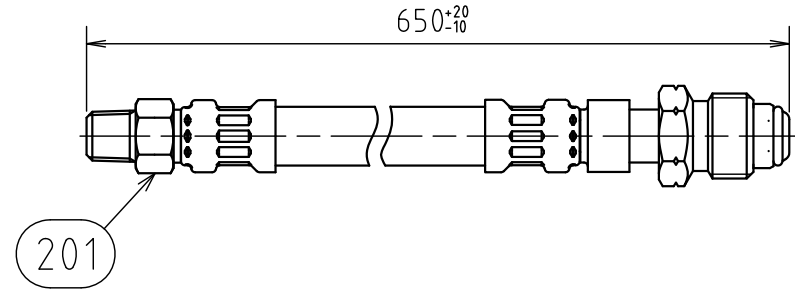
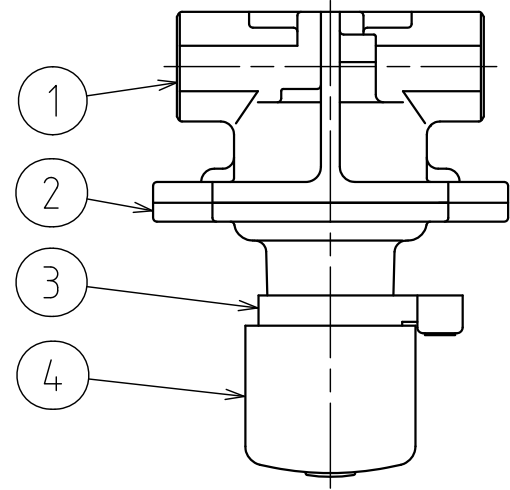


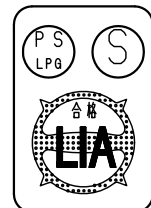
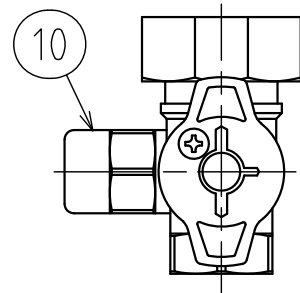
納入品図面

番号 (No.)	名称 (NAME OF PART)	材質 (MATERIAL)	員数 (QTY)	備考 (REMARKS)
201	BS-5	A s s ' y	2	
202	取扱説明書 (自動切替調整器)	-	1	
203	取扱説明書 (発信機能)	-	1	
204	取扱説明書 (高圧ホース)	-	1	
205	保証書 (高性能機器)	-	1	
206	取扱説明書 (検査孔付きねじガス栓)	-	1	Zタイプのみ
207	圧着端子セット	-	1	

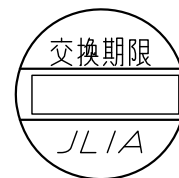


Mタイプ

Zタイプ



PS・LPGマーク (LIA合格証)



交換期限シール

- ・PS・LPGマーク (LIA合格証) が貼付してあります。
- ・LIA: 経済産業省指定検定機関  
一般財団法人日本エルピーガス機器検査協会
- ・10年後の交換期限を明示したシールを貼付してあります。

製品仕様		型式	HEK8A-BS065M	HEK8A-BS065Z
出口接続品		低圧オスユニオン		検査孔付ねじガス栓 (迅速継手タイプ)
容量		8 kg / h		
耐圧試験 圧力	高圧部	2.6 MPa		
	中圧部	0.8 MPa		
	低圧部	0.3 MPa		
気密試験 圧力	高圧部	1.56 MPa		
	中圧部	2.225 MPa		
	低圧部	5.5 kPa		
入口圧力範囲		0.15 ~ 1.56 MPa		
出口圧力範囲		2.55 ~ 3.3 kPa		
閉塞圧力		3.5 kPa以下		
補給開始圧力		0.15 MPa以下		
安全弁作動開始圧力		5.6 ~ 8.4 kPa		
安全弁作動停止圧力		5.04 ~ 8.4 kPa		
入口接続		入パナホース付き (BS-5付き)		
出口接続		R1/2ネジ	Rc1/2ネジ	
スイッチ部	接点	無電圧α接点 自己保持型 (表示器が白:OFF 表示器が赤:ON)		
	最大使用電圧	DC30V		
	最大開閉電流	0.3A		
	最大開閉容量	10V		
	接点周耐圧	DC150V 1分間 リーク電流1mA以下		
	絶縁抵抗	5MΩ以上 (DC500Vメガにて)		
接点抵抗		2Ω以下 (接点开時)		
接点耐久性		2000回 (DC24V 0.2Aにて)		

設計					承認		名称 (TITLE)	
出図 (ISSUED)	設計 (DESIGNED)	製図 (DRAWN)	照査 (CHECKED)	承認 (APPROVED)	名称 (TITLE)		発信機能付 高性能自動切替調整器	
	杉山	久保田	杉山	川手	HEK8A-BS065*			
尺度 (SCALE)	日付 (DATE)				図番 (DWG. No.)		02	
1:2	2016/11/22				104160128			
第三角法 (3RD ANGLE PROJECTION)	KATSURA CO.,LTD.							